

MPY-110.S.000000

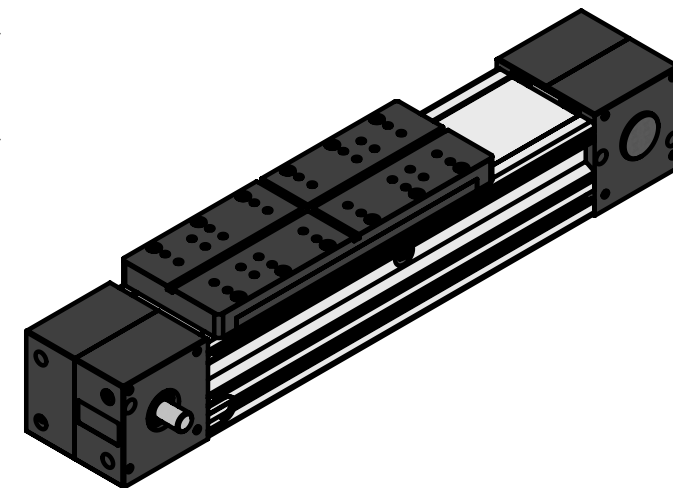
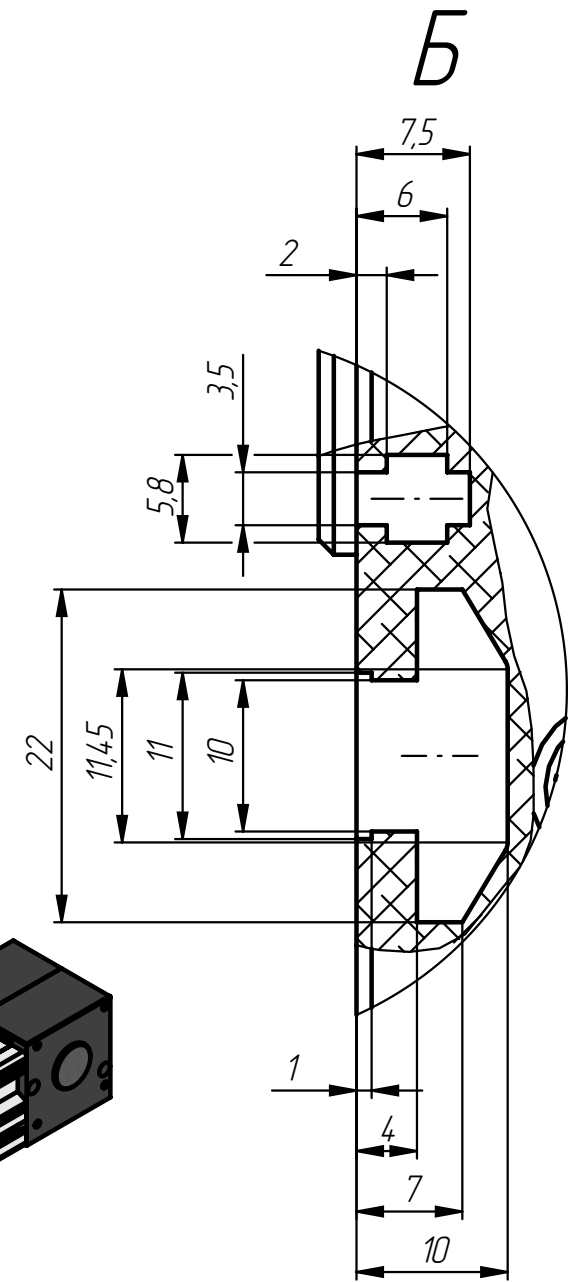
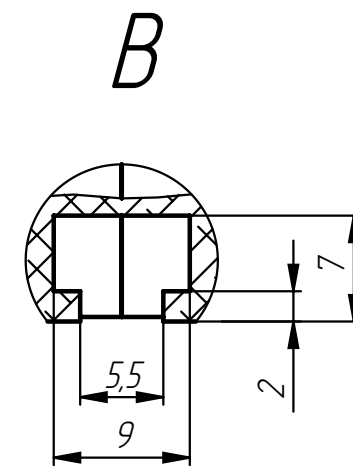
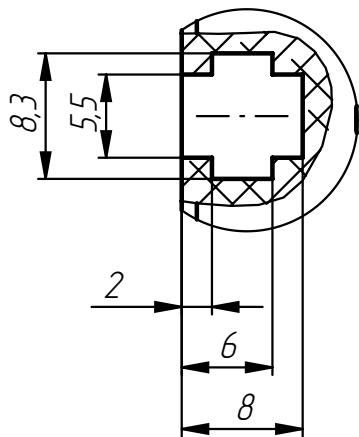
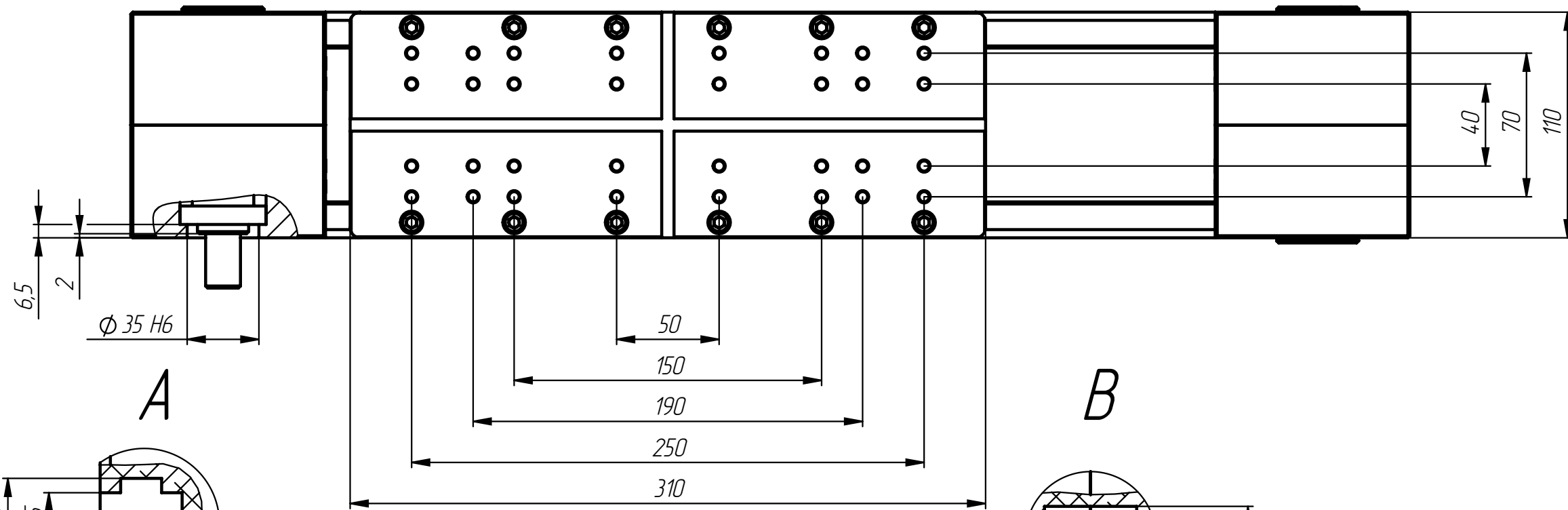
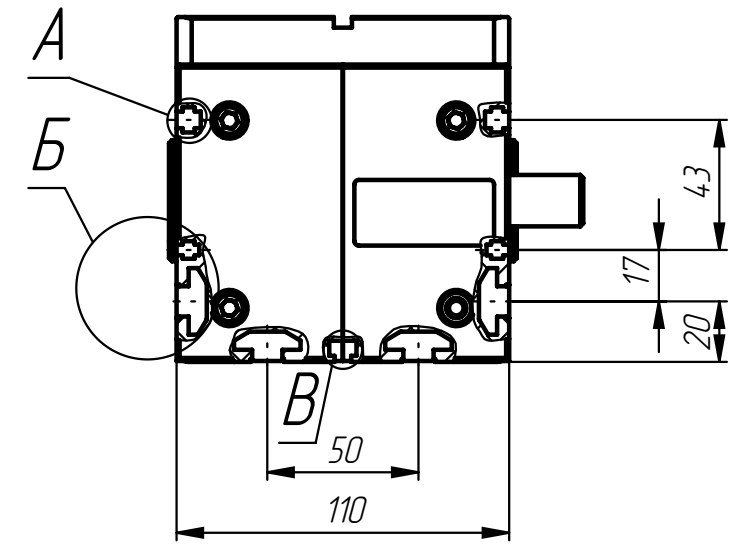
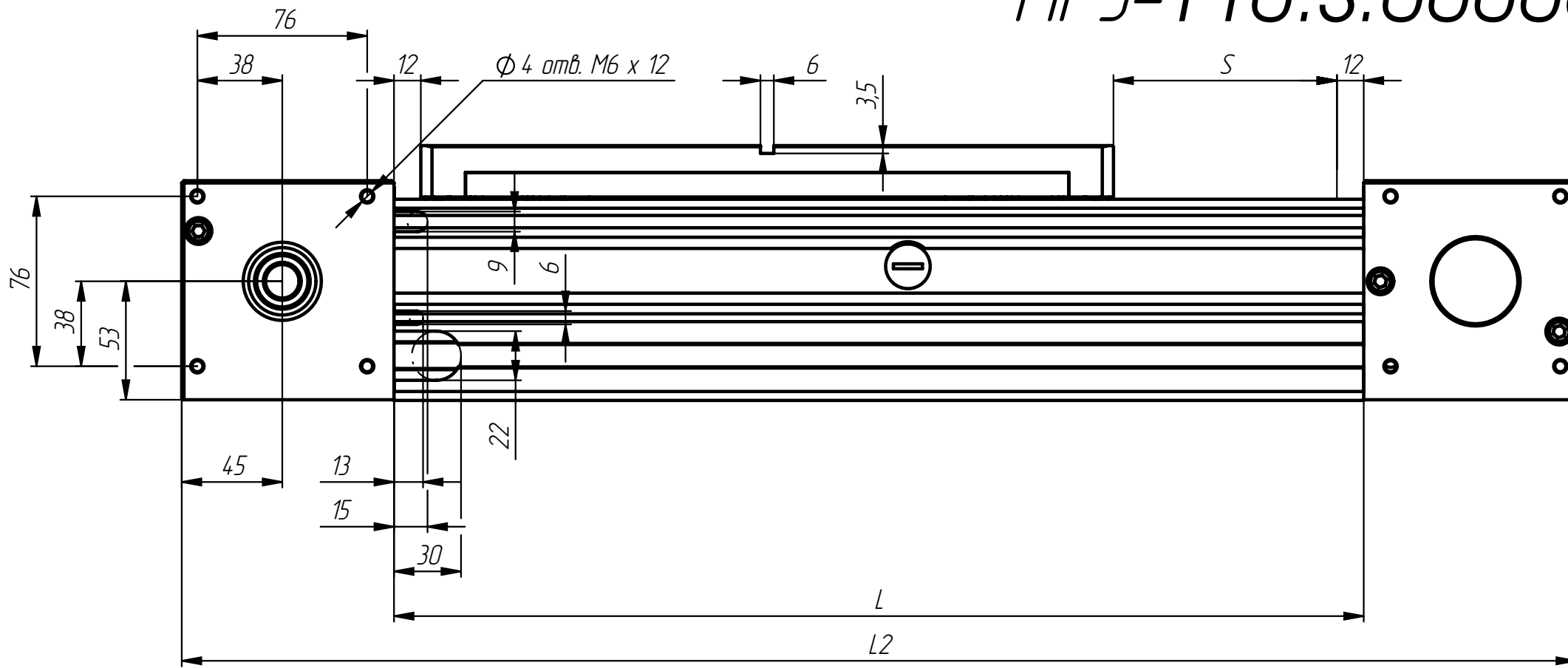


Таблица хода модуля МРУ-110.S.000000

<i>№</i>	<i>Ход каретки S</i>	<i>Длина основания L, мм</i>	<i>длина модуля L2, мм</i>	<i>Масса модуля, кг</i>
1	100	434	624	15,15
2	200	534	724	16,36
3	300	634	824	17,57
4	400	734	924	18,78
5	500	834	1024	19,99
6	600	934	1124	21,2
7	700	1034	1224	22,41
8	800	1134	1324	23,62
9	900	1234	1424	24,83
10	1000	1334	1524	26,04
11	1100	1434	1624	27,25
12	1200	1534	1724	28,46
13	1300	1634	1824	29,67
14	1400	1734	1924	30,88
15	1500	1834	2024	32,09
16	1600	1934	2124	33,3
17	1700	2034	2224	34,51
18	1800	2134	2324	35,72
19	1900	2234	2424	36,93
20	2000	2334	2524	38,14
21	2100	2434	2624	39,35
22	2200	2534	2724	40,56
23	2300	2634	2824	41,77
24	2400	2734	2924	42,98
25	2500	2834	3024	44,19
26	2600	2934	3124	45,4
27	2700	3034	3224	46,61
28	2800	3134	3324	47,82
29	2900	3234	3424	49,03
30	3000	3334	3524	50,24
31	3100	3434	3624	51,45
32	3200	3534	3724	52,66
33	3300	3634	3824	53,87
34	3400	3734	3924	55,08
35	3500	3834	4024	56,29
36	3600	3934	4124	57,5
37	3700	4034	4224	58,71
38	3800	4134	4324	59,92
39	3900	4234	4424	61,13
40	4000	4334	4524	62,34
41	4100	4434	4624	63,55
42	4200	4534	4724	64,76
43	4300	4634	4824	65,97
44	4400	4734	4924	67,18
45	4500	4834	5024	68,39
46	4600	4934	5124	69,6
47	4700	5034	5224	70,81
48	4800	5134	5324	72,02
49	4900	5234	5424	73,23
50	5000	5334	5524	74,44
51	5100	5434	5624	75,65
52	5200	5534	5724	76,86
53	5300	5634	5824	78,07
54	5400	5734	5924	79,28
55	5500	5834	6024	80,49
56	5600	5934	6124	81,7