

MBY-110.S.000000

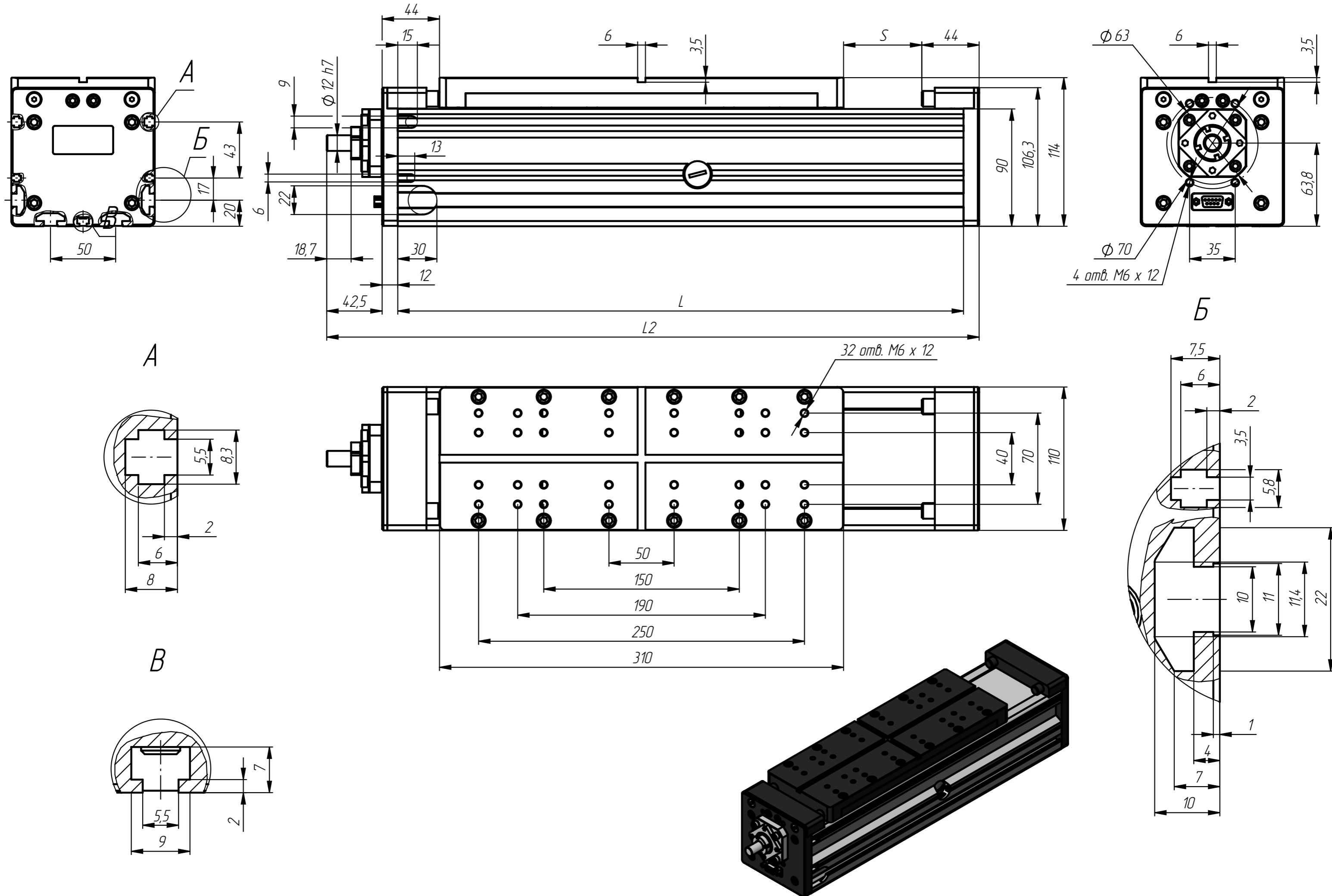


Таблица хода модуля МВУ-110.S.000000

№	Ход каретки S, мм	Длина основания L, мм	длина модуля L2, мм	Масса модуля, кг
1	60	434	500	12,32
2	120	494	560	13,15
3	180	554	620	13,98
4	240	614	680	14,81
5	300	674	740	15,64
6	360	734	800	16,47
7	420	794	860	17,3
8	480	854	920	18,13
9	540	914	980	18,96
10	600	974	1040	19,79
11	660	1034	1100	20,62
12	720	1094	1160	21,45
13	780	1154	1220	22,28
14	840	1214	1280	23,11
15	900	1274	1340	23,94
16	960	1334	1400	24,77
17	1020	1394	1460	25,6
18	1080	1454	1520	26,43
19	1140	1514	1580	27,26
20	1200	1574	1640	28,09
21	1260	1634	1700	28,92
22	1320	1694	1760	29,75
23	1380	1754	1820	30,58
24	1440	1814	1880	31,41
25	1500	1874	1940	32,24
26	1560	1934	2000	33,07
27	1620	1994	2060	33,9
28	1680	2054	2120	34,73
29	1740	2114	2180	35,56
30	1800	2174	2240	36,39
31	1860	2234	2300	37,22
32	1920	2294	2360	38,05
33	1980	2354	2420	38,88
34	2040	2414	2480	39,71