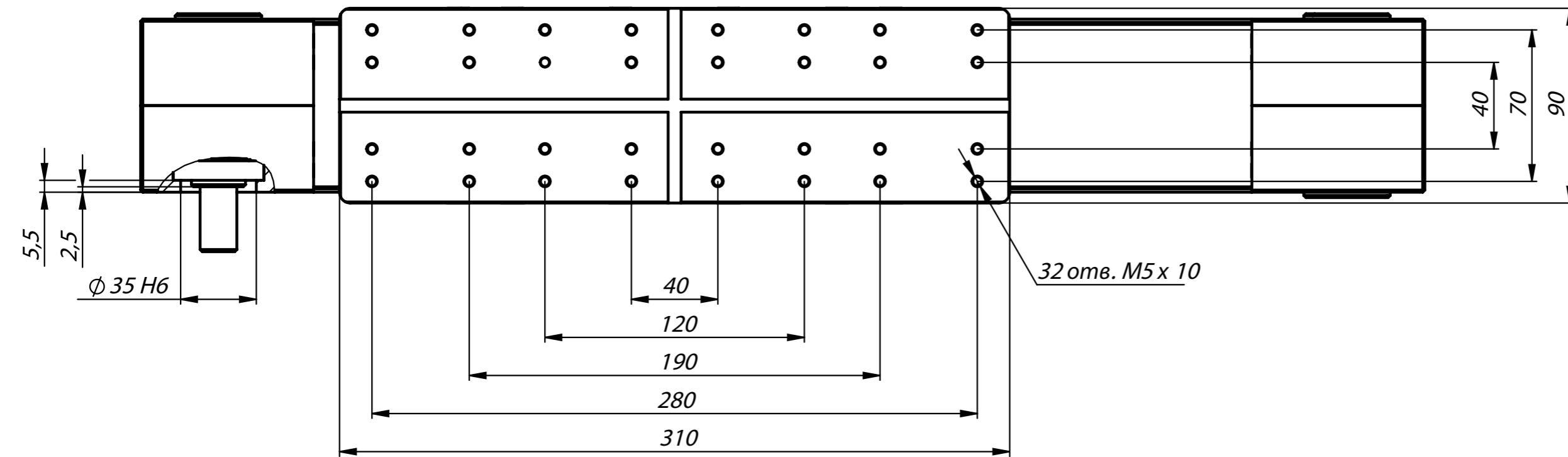
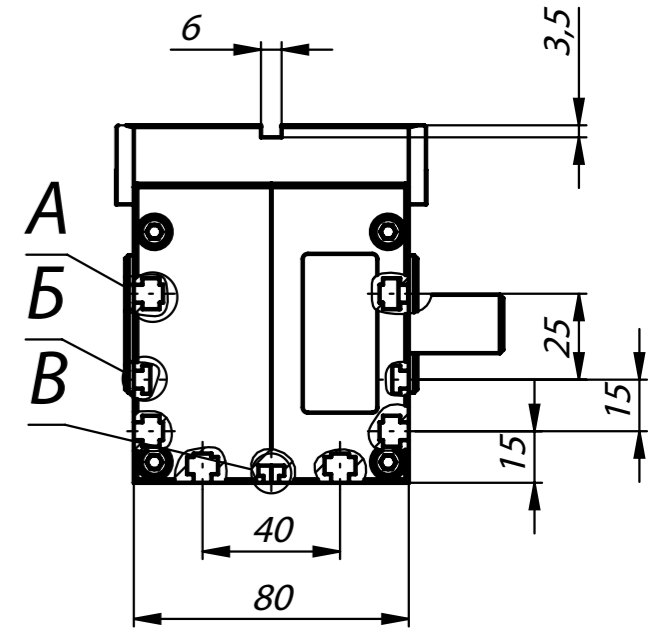
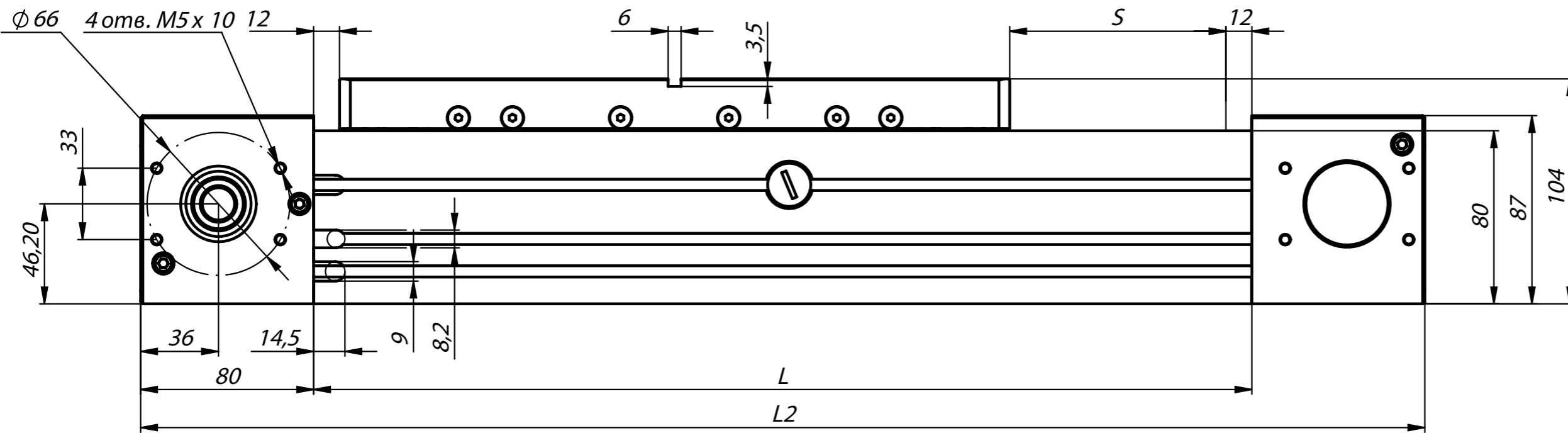


# MPY-80.S.000000



A

B

B

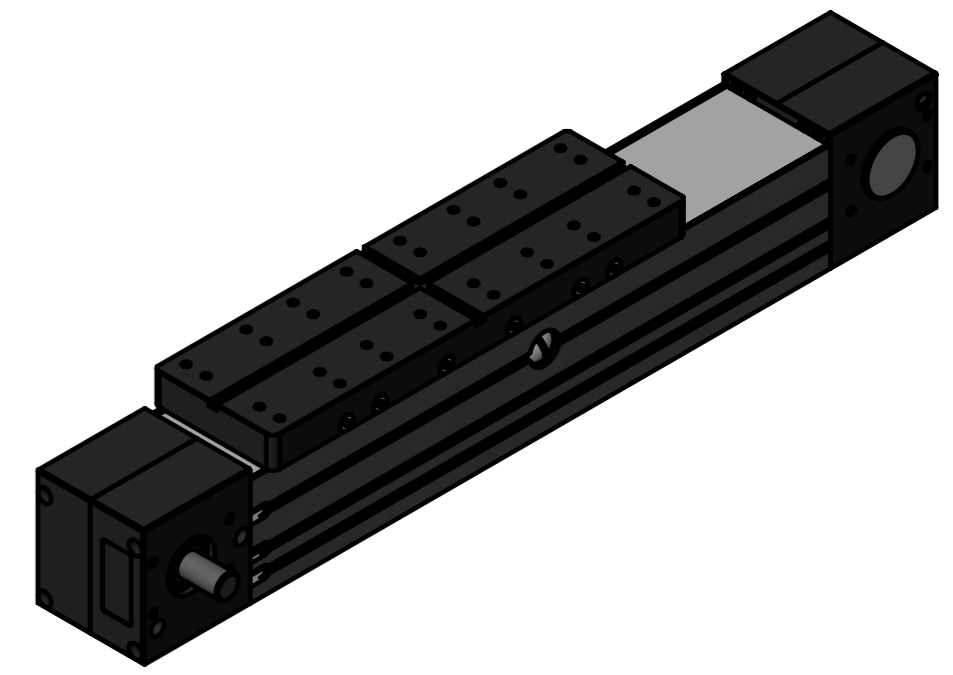
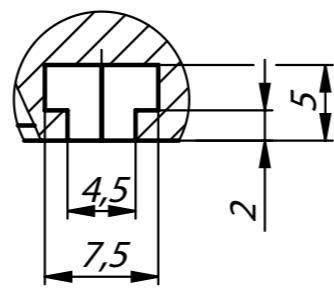
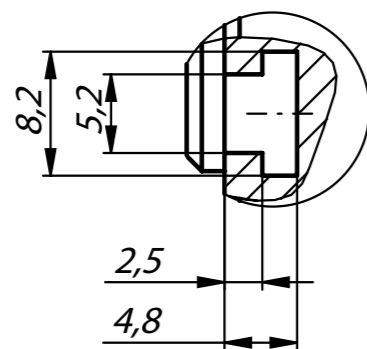
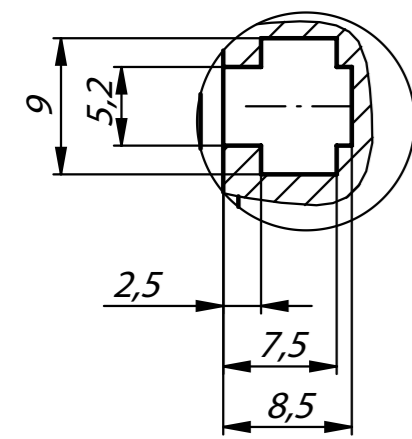


Таблица хода модуля МРУ-80.S.000000

№	Ход каретки S, мм	Длина основания L, мм	длина модуля L2, мм	Масса модуля, кг
1	100	434	594	10,49
2	200	534	694	11,37
3	300	634	794	12,25
4	400	734	894	13,13
5	500	834	994	14,01
6	600	934	1094	14,89
7	700	1034	1194	15,77
8	800	1134	1294	16,65
9	900	1234	1394	17,53
10	1000	1334	1494	18,41
11	1100	1434	1594	19,29
12	1200	1534	1694	20,17
13	1300	1634	1794	21,05
14	1400	1734	1894	21,93
15	1500	1834	1994	22,81
16	1600	1934	2094	23,69
17	1700	2034	2194	24,57
18	1800	2134	2294	25,45
19	1900	2234	2394	26,33
20	2000	2334	2494	27,21
21	2100	2434	2594	28,09
22	2200	2534	2694	28,97
23	2300	2634	2794	29,85
24	2400	2734	2894	30,73
25	2500	2834	2994	31,61
26	2600	2934	3094	32,49
27	2700	3034	3194	33,37
28	2800	3134	3294	34,25
29	2900	3234	3394	35,13
30	3000	3334	3494	36,01
31	3100	3434	3594	36,89
32	3200	3534	3694	37,77
33	3300	3634	3794	38,65
34	3400	3734	3894	39,53
35	3500	3834	3994	40,41
36	3600	3934	4094	41,29
37	3700	4034	4194	42,17
38	3800	4134	4294	43,05
39	3900	4234	4394	43,93
40	4000	4334	4494	44,81
41	4100	4434	4594	45,69
42	4200	4534	4694	46,57
43	4300	4634	4794	47,45
44	4400	4734	4894	48,33
45	4500	4834	4994	49,21
46	4600	4934	5094	50,09
47	4700	5034	5194	50,97
48	4800	5134	5294	51,85
49	4900	5234	5394	52,73
50	5000	5334	5494	53,61
51	5100	5434	5594	54,49
52	5200	5534	5694	55,37
53	5300	5634	5794	56,25
54	5400	5734	5894	57,13
55	5500	5834	5994	58,01
56	5600	5934	6094	58,89