

MP-80.S.001000

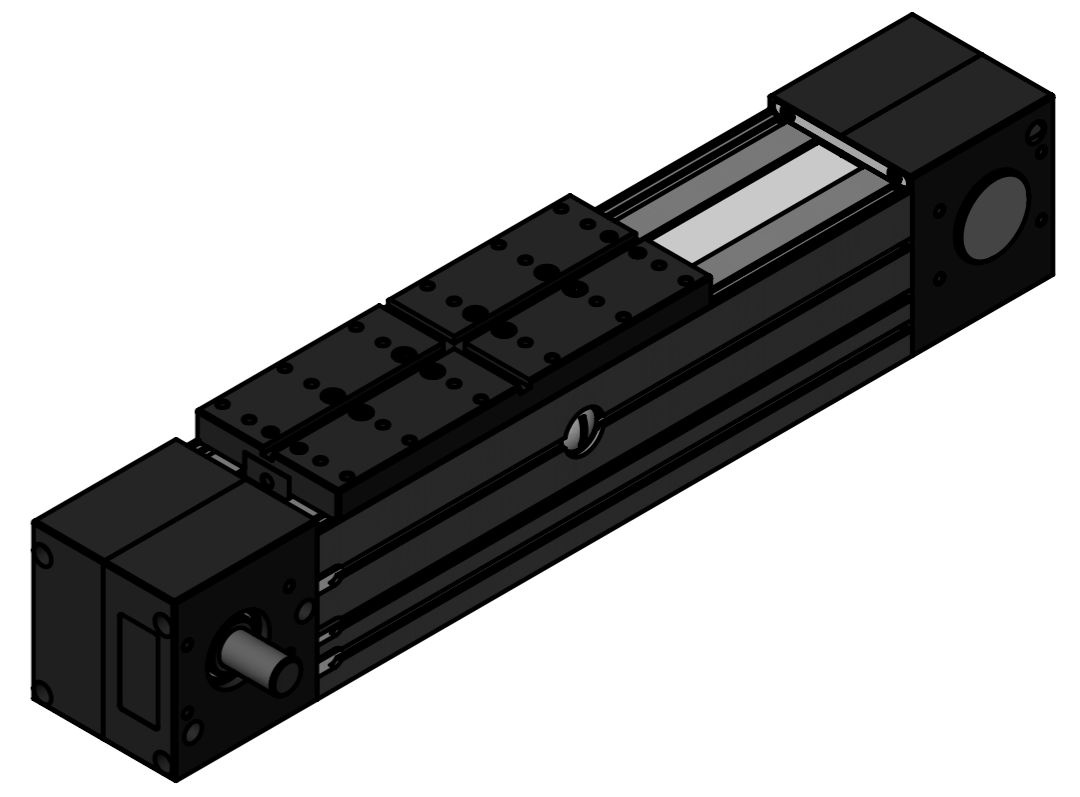
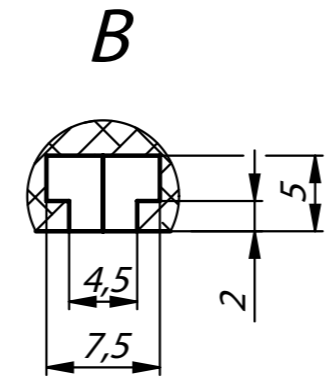
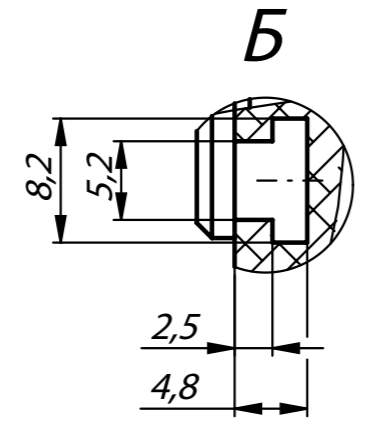
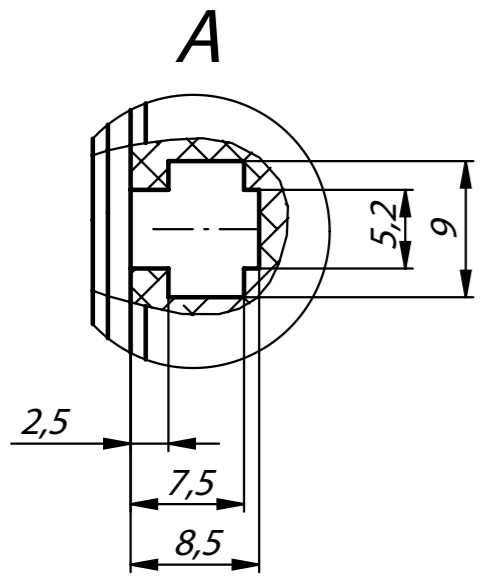
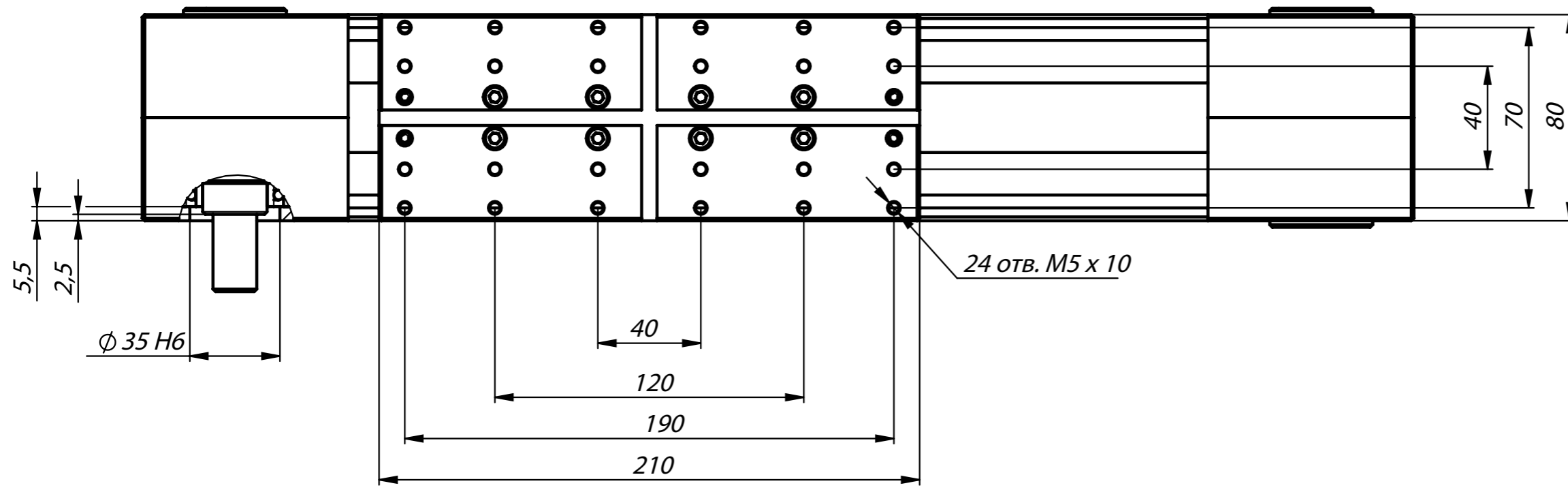
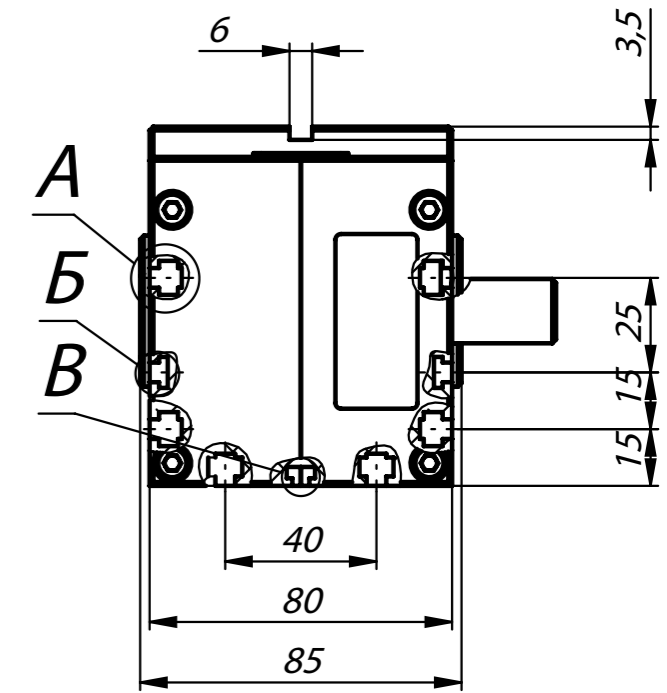
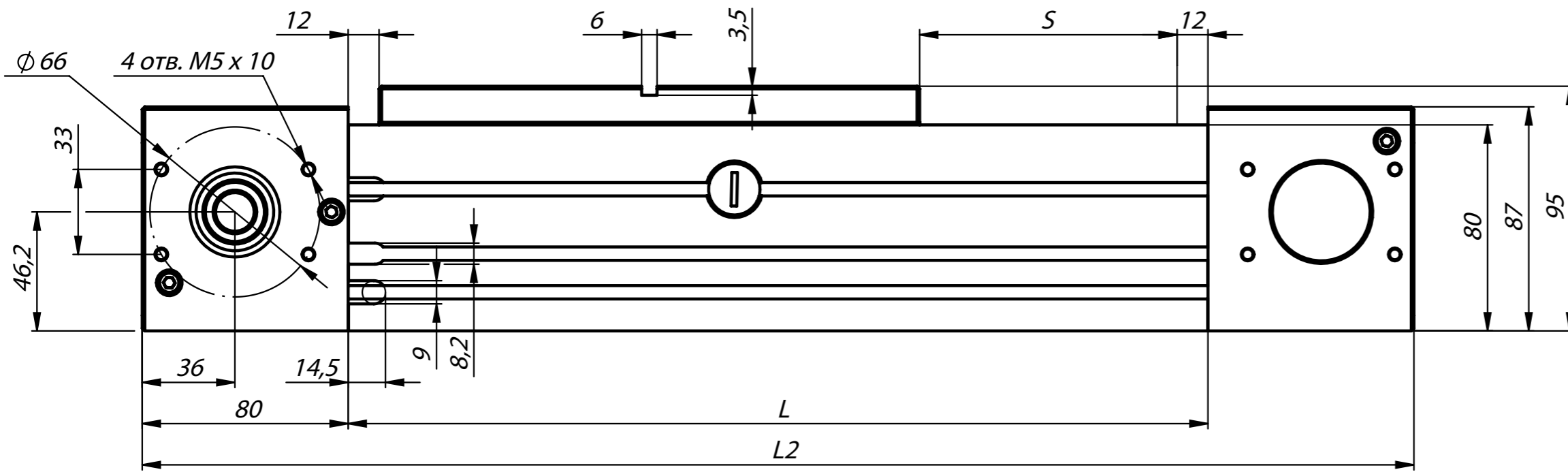
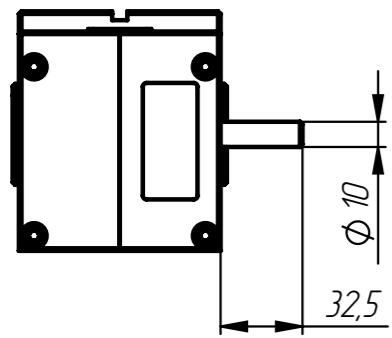


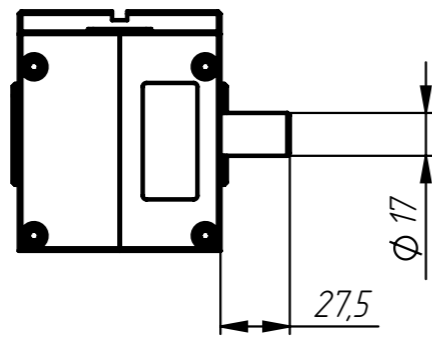
Таблица хода модуля MP-80.S.001000

№	Ход каретки S, мм	Длина основания L, мм	длина модуля L2, мм	Масса модуля, кг
1	100	334	494	8,29
2	200	434	594	9,22
3	300	534	694	10,15
4	400	634	794	11,08
5	500	734	894	12,01
6	600	834	994	12,94
7	700	934	1094	13,87
8	800	1034	1194	14,8
9	900	1134	1294	15,73
10	1000	1234	1394	16,66
11	1100	1334	1494	17,59
12	1200	1434	1594	18,52
13	1300	1534	1694	19,45
14	1400	1634	1794	20,38
15	1500	1734	1894	21,31
16	1600	1834	1994	22,24
17	1700	1934	2094	23,17
18	1800	2034	2194	24,1
19	1900	2134	2294	25,03
20	2000	2234	2394	25,96
21	2100	2334	2494	26,89
22	2200	2434	2594	27,82
23	2300	2534	2694	28,75
24	2400	2634	2794	29,68
25	2500	2734	2894	30,61
26	2600	2834	2994	31,54
27	2700	2934	3094	32,47
28	2800	3034	3194	33,4
29	2900	3134	3294	34,33
30	3000	3234	3394	35,26
31	3100	3334	3494	36,19
32	3200	3434	3594	37,12
33	3300	3534	3694	38,05
34	3400	3634	3794	38,98
35	3500	3734	3894	39,91
36	3600	3834	3994	40,84
37	3700	3934	4094	41,77
38	3800	4034	4194	42,7
39	3900	4134	4294	43,63
40	4000	4234	4394	44,56
41	4100	4334	4494	45,49
42	4200	4434	4594	46,42
43	4300	4534	4694	47,35
44	4400	4634	4794	48,28
45	4500	4734	4894	49,21
46	4600	4834	4994	50,14
47	4700	4934	5094	51,07
48	4800	5034	5194	52
49	4900	5134	5294	52,93
50	5000	5234	5394	53,86
51	5100	5334	5494	54,79
52	5200	5434	5594	55,72
53	5300	5534	5694	56,65
54	5400	5634	5794	57,58
55	5500	5734	5894	58,51
56	5600	5834	5994	59,44
57	5700	5934	6094	60,37

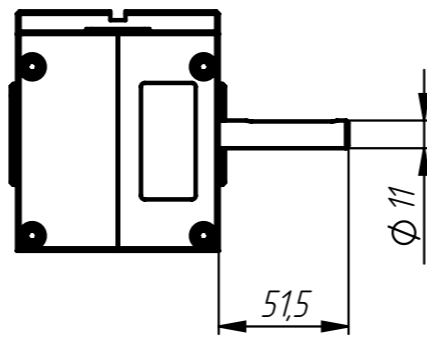
Под муфты MC-30



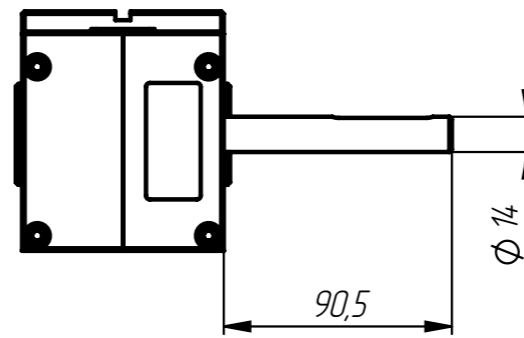
Под муфты MC-40



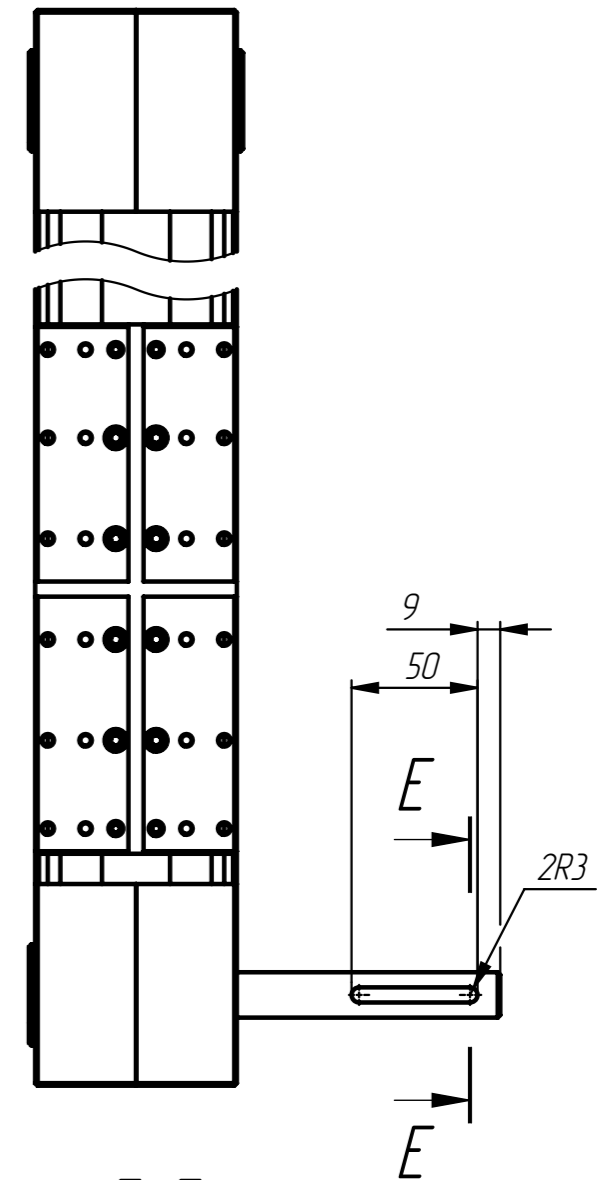
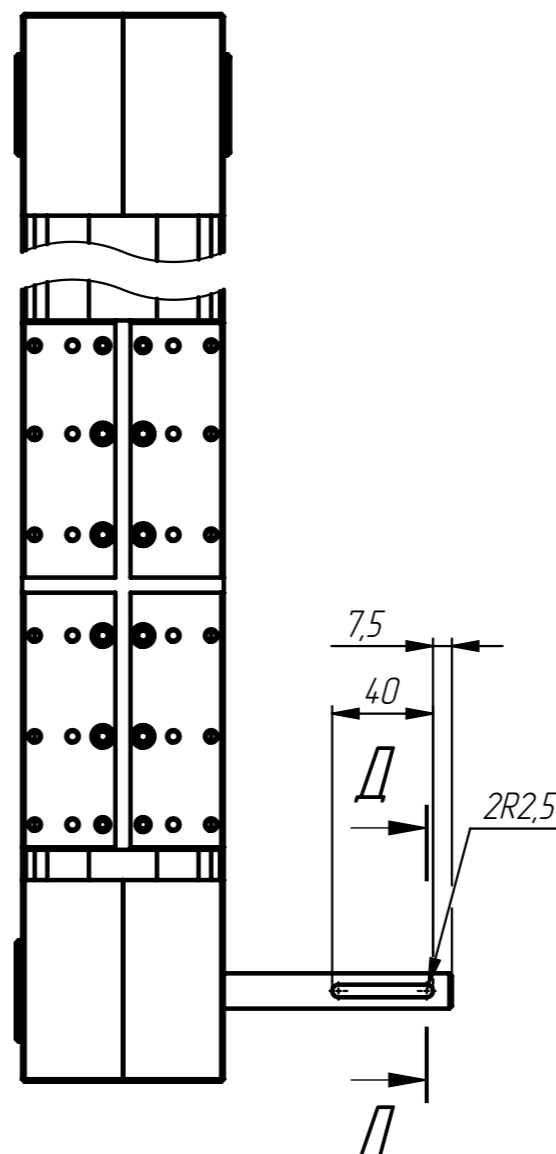
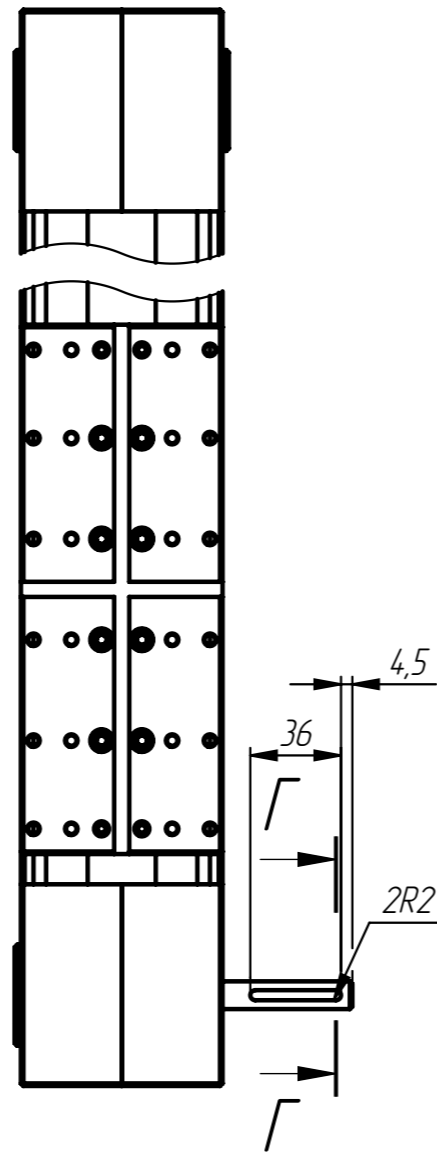
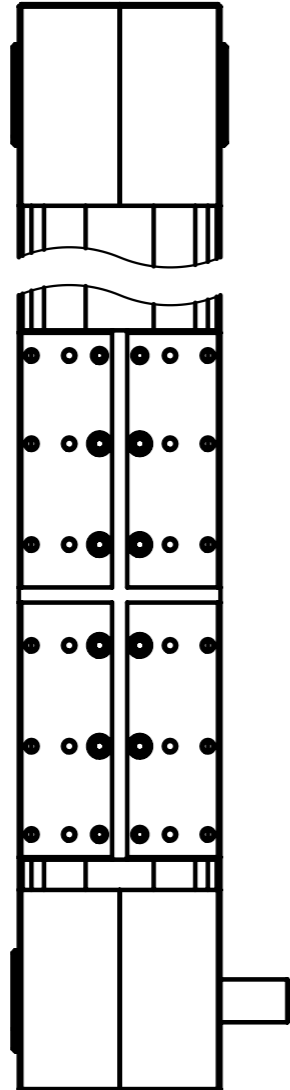
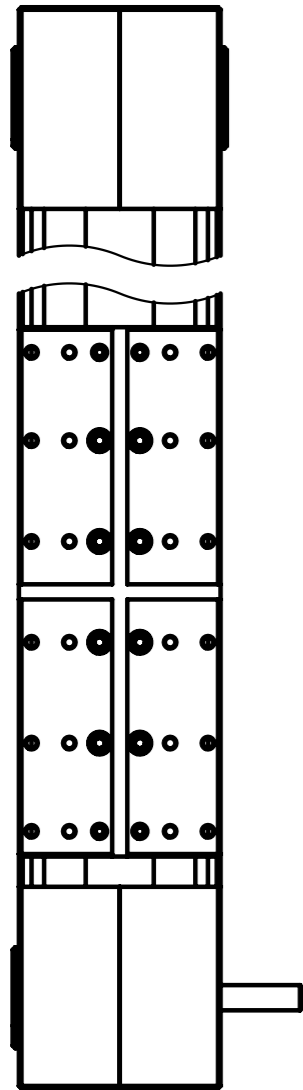
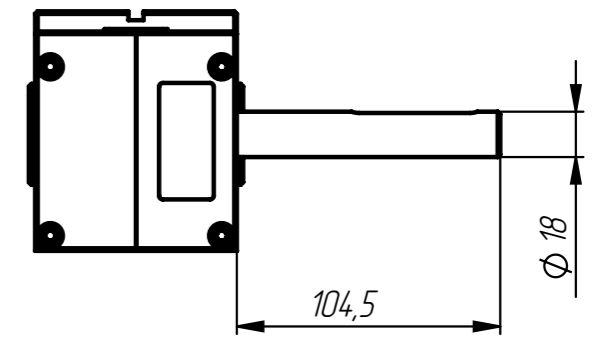
Под редуктор NMRV025



Под редуктор NMRV030



Под редуктор NMRV040



Г-Г

Д-Д

Е-Е

