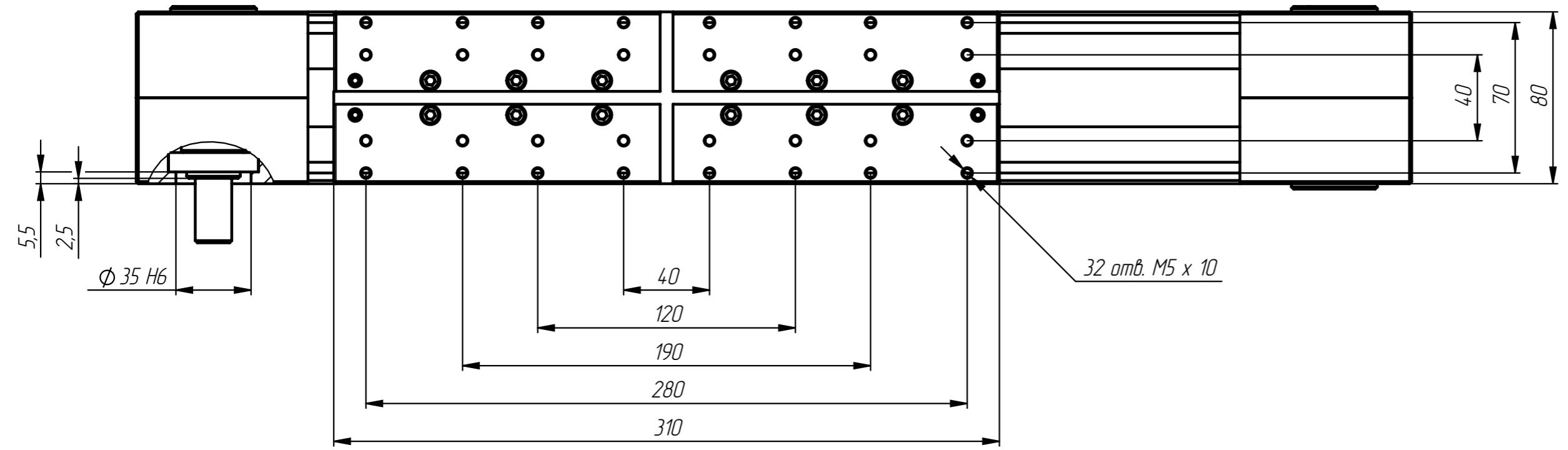
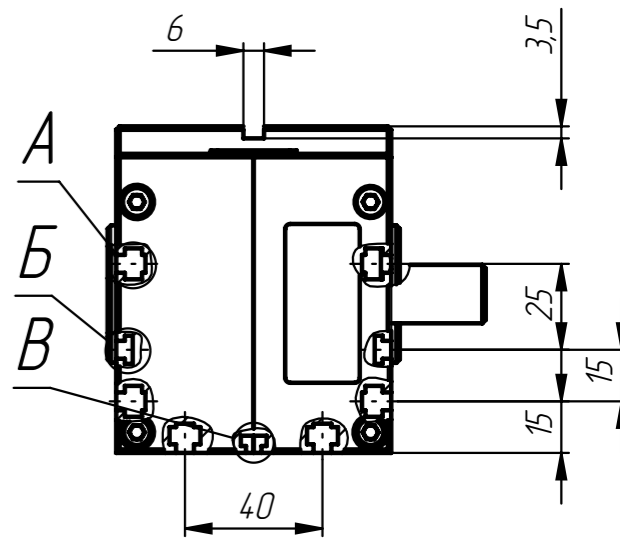
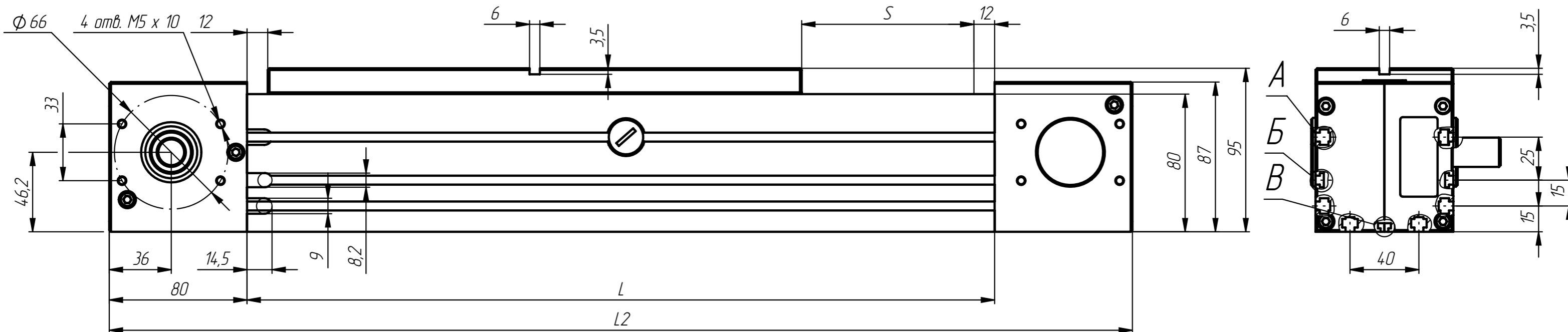


MPY-80.S.001000



A-A

B-B

B-B

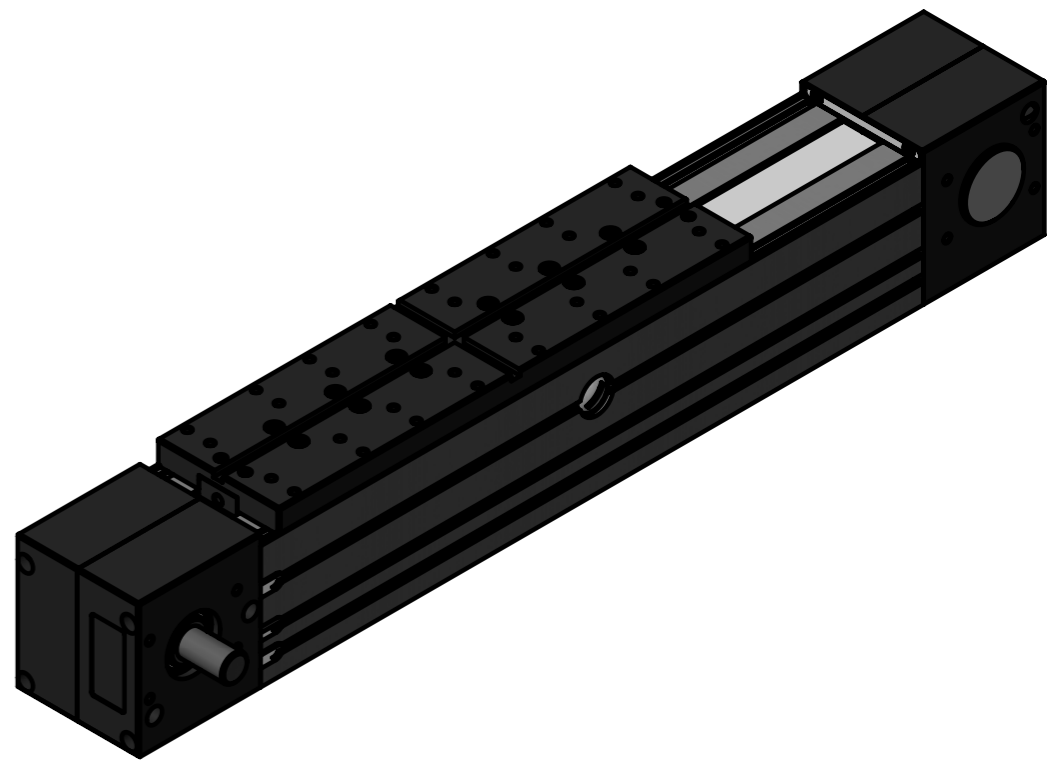
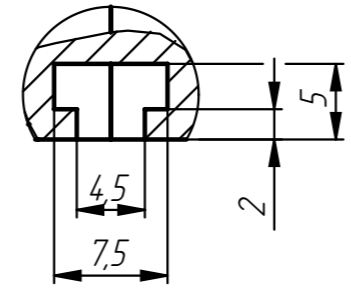
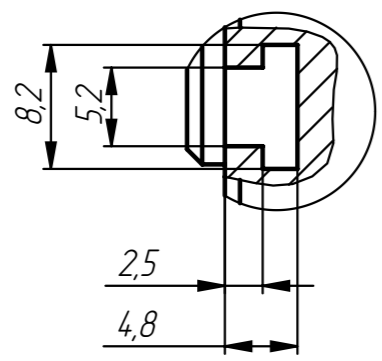
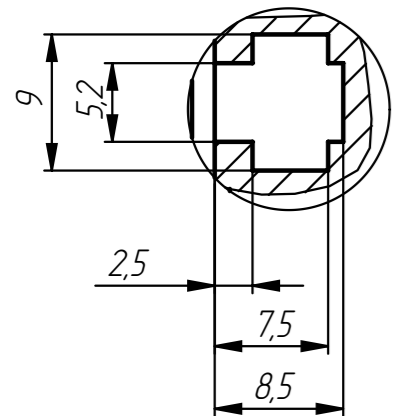


Таблица хода модуля МРЧ-80.S.001000

№	Ход каретки S, мм	Длина основания L, мм	длина модуля L2, мм	Масса модуля, кг
1	100	434	594	9,77
2	200	534	694	10,63
3	300	634	794	11,49
4	400	734	894	12,35
5	500	834	994	13,21
6	600	934	1094	14,07
7	700	1034	1194	14,93
8	800	1134	1294	15,79
9	900	1234	1394	16,65
10	1000	1334	1494	17,51
11	1100	1434	1594	18,37
12	1200	1534	1694	19,23
13	1300	1634	1794	20,09
14	1400	1734	1894	20,95
15	1500	1834	1994	21,81
16	1600	1934	2094	22,67
17	1700	2034	2194	23,53
18	1800	2134	2294	24,39
19	1900	2234	2394	25,25
20	2000	2334	2494	26,11
21	2100	2434	2594	26,97
22	2200	2534	2694	27,83
23	2300	2634	2794	28,69
24	2400	2734	2894	29,55
25	2500	2834	2994	30,41
26	2600	2934	3094	31,27
27	2700	3034	3194	32,13
28	2800	3134	3294	32,99
29	2900	3234	3394	33,85
30	3000	3334	3494	34,71
31	3100	3434	3594	35,57
32	3200	3534	3694	36,43
33	3300	3634	3794	37,29
34	3400	3734	3894	38,15
35	3500	3834	3994	39,01
36	3600	3934	4094	39,87
37	3700	4034	4194	40,73
38	3800	4134	4294	41,59
39	3900	4234	4394	42,45
40	4000	4334	4494	43,31
41	4100	4434	4594	44,17
42	4200	4534	4694	45,03
43	4300	4634	4794	45,89
44	4400	4734	4894	46,75
45	4500	4834	4994	47,61
46	4600	4934	5094	48,47
47	4700	5034	5194	49,33
48	4800	5134	5294	50,19
49	4900	5234	5394	51,05
50	5000	5334	5494	51,91
51	5100	5434	5594	52,77
52	5200	5534	5694	53,63
53	5300	5634	5794	54,49
54	5400	5734	5894	55,35
55	5500	5834	5994	56,21
56	5600	5934	6094	57,07