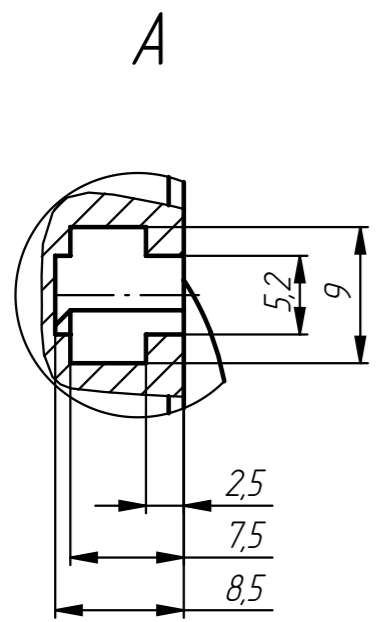
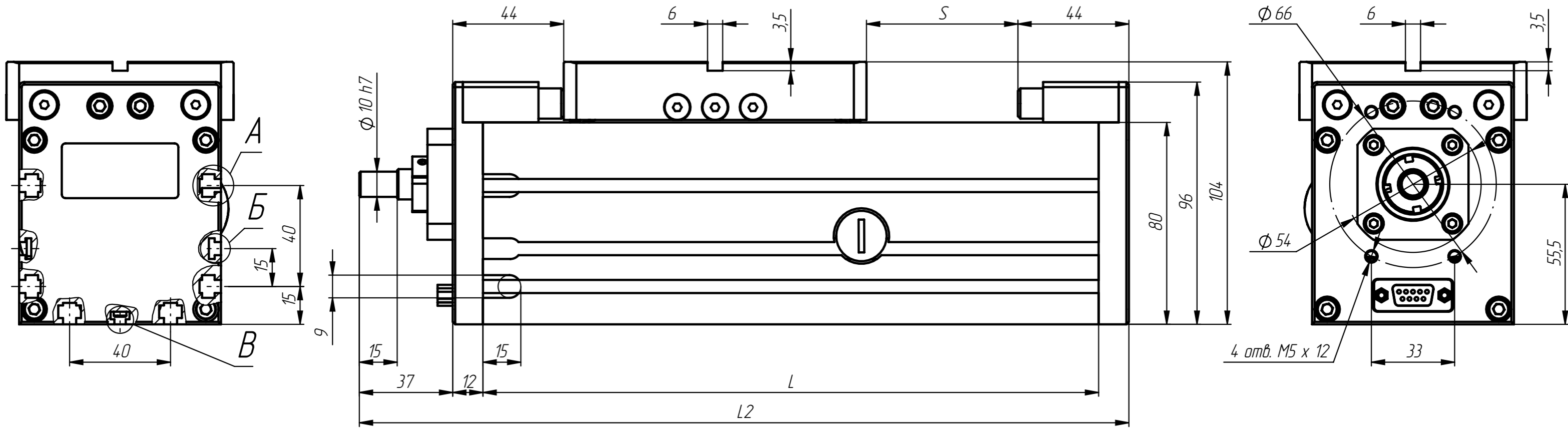
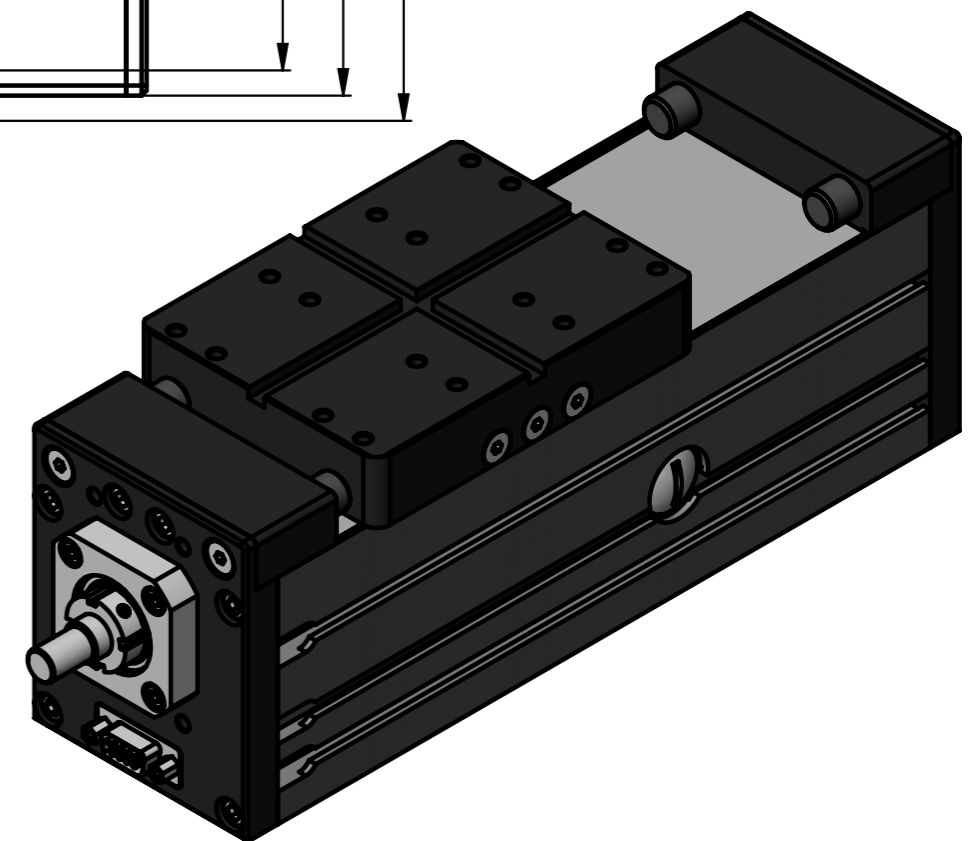
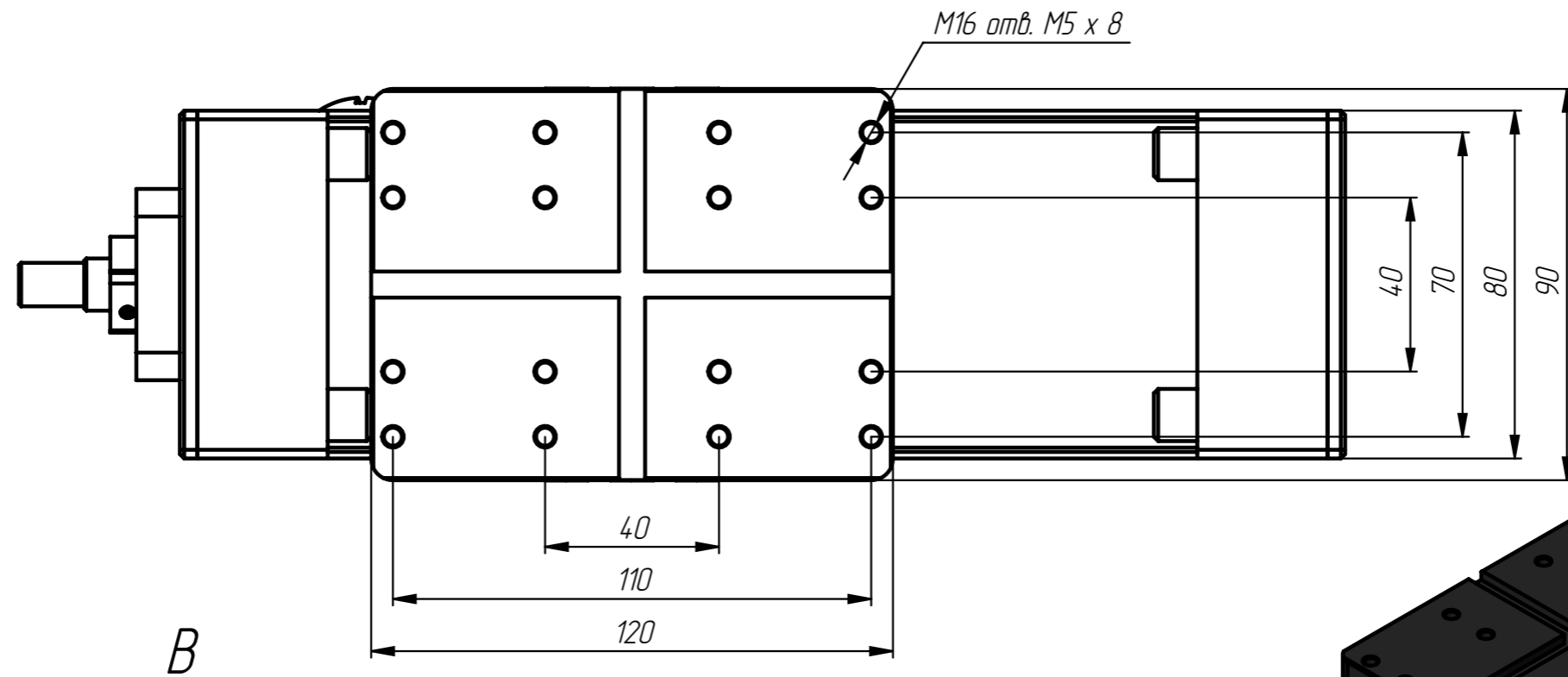
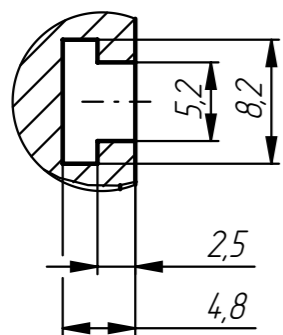


# MB-80.S.000000



Б



# Таблица хода модуля МВ-80.S.000000

| №  | Ход каретки S,<br>мм | Длина<br>основания<br>L, мм | длина<br>модуля<br>L2, мм | Масса<br>модуля,<br>кг |
|----|----------------------|-----------------------------|---------------------------|------------------------|
| 1  | 60                   | 244                         | 305                       | 4,39                   |
| 2  | 120                  | 304                         | 365                       | 4,91                   |
| 3  | 180                  | 364                         | 425                       | 5,51                   |
| 4  | 240                  | 424                         | 485                       | 6,11                   |
| 5  | 300                  | 484                         | 545                       | 6,71                   |
| 6  | 360                  | 544                         | 605                       | 7,31                   |
| 7  | 420                  | 604                         | 665                       | 7,91                   |
| 8  | 480                  | 664                         | 725                       | 8,51                   |
| 9  | 540                  | 724                         | 785                       | 9,11                   |
| 10 | 600                  | 784                         | 845                       | 9,71                   |
| 11 | 660                  | 844                         | 905                       | 10,31                  |
| 12 | 720                  | 904                         | 965                       | 10,91                  |
| 13 | 780                  | 964                         | 1025                      | 11,51                  |
| 14 | 840                  | 1024                        | 1085                      | 12,11                  |
| 15 | 900                  | 1084                        | 1145                      | 12,71                  |
| 16 | 960                  | 1144                        | 1205                      | 13,31                  |
| 17 | 1020                 | 1204                        | 1265                      | 13,91                  |
| 18 | 1080                 | 1264                        | 1325                      | 14,51                  |
| 19 | 1140                 | 1324                        | 1385                      | 15,11                  |
| 20 | 1200                 | 1384                        | 1445                      | 15,71                  |
| 21 | 1260                 | 1444                        | 1505                      | 16,31                  |