






Модули линейного перемещения

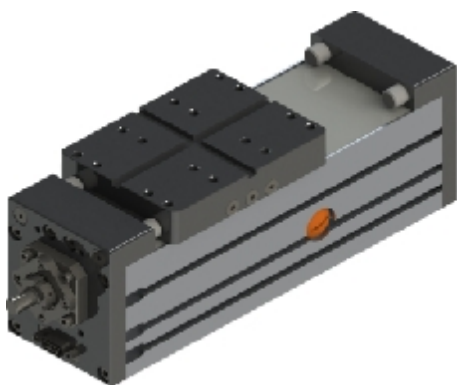
КАТАЛОГ
ПРОДУКЦИИ



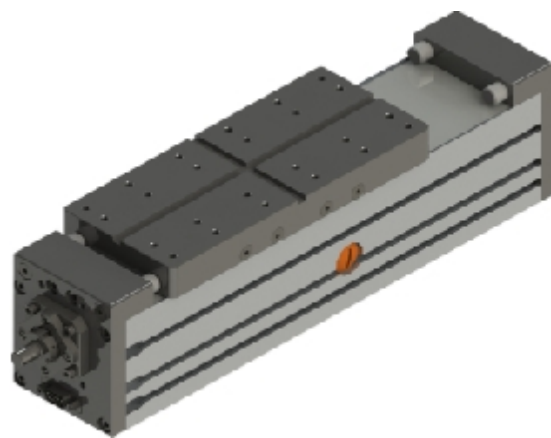
MB80 / MBY80

Усиленные модули линейного перемещения с ШВП

-  НАГРУЗКА НА КАРЕТКУ: до 50 кг
-  СКОРОСТЬ ПЕРЕМЕЩЕНИЯ: до 1,3 м/с
-  ПОВТОРЯЕМОСТЬ: +/-20 мкм
-  ТОЧНОСТЬ: +/-23 мкм
-  МАКСИМАЛЬНЫЙ ХОД КАРЕТКИ: 1260 мм



MB80



MBY80

MB80 - Модуль линейного перемещения с кареткой 120x80мм.

MBY80 - Модуль линейного перемещения с двумя каретками 210x90мм.

Данные серии модулей могут быть исполнены как с защитной лентой, так и без нее.

Серия модулей линейного перемещения MB80/MBY80 с ШВП позволяет решать любые задачи по общей автоматизации с перемещением грузов весом до 50кг на расстояние до 1260 мм со скоростью до 1,3 м/с.

Преимущества

- Высокоточная ШВП (может устанавливаться C5, C7 классов точности), обеспечивает точное перемещение каретки
- Высокоточные рельсовые направляющие качения обеспечивают ровный, плавный ход каретки
- Закрытый алюминиевый корпус, обеспечивает защиту движущихся элементов от загрязнений
- Возможность использования в агрессивной среде. Металлическая лента защищает подвижные элементы модуля от попадания стружки, окалина от сварки, СОЖи, и т. д.
- Универсальность данных модулей. В сочетании с серийно выпускаемыми моделями серии СТМ, СТМТ, МТР, АР, ШМ возможно в кратчайшие сроки решить любые задачи по многоосевому перемещению (системы X-Y, X-Z, X-Y-Z)
- Готовое комплексное решение по линейному перемещению от одного производителя: модуль линейного перемещения / актуатор + СЕРВОПРИВОД СПШ со встроенным логическим контроллером (программное обеспечение позволяющее программировать, анализировать, контролировать работу). Комплексное решение позволяет экономить время и затраты на построение системы линейного перемещения.

Особенности конструкции MB80/MBY80 усиленные модули с ШВП

- 1) Жесткий и одновременно легкий алюминиевый анодированный профиль 80x80мм
- 2) Высокоточные рельсовые направляющие качения с одной (MB80) или с двумя (MBY80) танкетками 20го типоразмера
- 3) ШВП C5*, C7* класса точности диаметром 16мм, с шагом 5/10/16мм
- 4) Герконовые концевые выключатели, выведенные на разъем DB-9M
- 5) Металлическая лента, защищающая подвижные элементы модуля
- 6) Т-образные пазы для крепления дополнительных устройств

Область применения, примеры использования

Надежность конструкции и универсальность применения модулей серии MB80/MBY80 оказали весомое влияние на популярность данных модулей для решения широкого спектра задач, что повлекло массовое применение в самых различных отраслях промышленности, создавая полноценную конкуренцию зарубежным аналогам. Модули серии MB80/MBY80 применяются для создания различных эффективных решений, например, таких как:

- транспортные системы
- координатные столы
- манипуляторы
- испытательные стенды
- лабораторное оборудование
- медицинские приборы и др.

Технические характеристики модулей линейного перемещения серии MB80 / MBY80

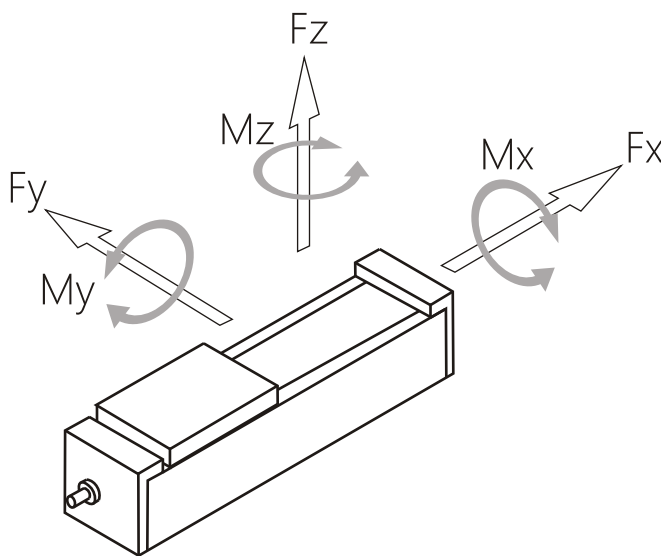
Серия линейного модуля	MB80	MBY80
Размер рабочей поверхности каретки, мм	120x90	210x90
Вес при ходе 60мм, кг	4,08	5,4
Вес каждые 60мм, кг	0,47	0,61
Перемещения		
Минимально возможный ход модуля по упорам (S), мм	60	60
Максимально возможный ход модуля по упорам (S), мм	1260	1260
Тип механической передачи (стандартное исполнение)	ШВП	
Диаметр винта, мм	16	
Шаг винта, мм	5, 10, 16	
Ошибка шага (на один оборот), мкм	8	
Точность позиционирования на длине 300 мм, мкм	23	
Повторяемость, мкм	+ / - 20	
Предельное отклонение от прямолинейности, мкм	20	
Нагрузочные характеристики		
Допустимая динамическая нагрузка ШВП, Н		
шаг 5, мм	970	
шаг 10, мм	1520	
шаг 16, мм	1778	
Динамические моменты, Нм		
М.х. Дин	17	
М.у. Дин	30	100
М.з. Дин	30	250
Максимальные усилия, Н		
F.x. 1605max	970	
F.y. 1610max	1520	
F.z. 1616max	1778	
F.y.max	1500	4100
F.z.max	4500	8200
Момент инерции несущего алюминиевого профиля, (см ⁴)		
I _x	125	
I _y	176	

C5*, C7* - класс точности зависит от требований заказчика, спецификации при разработке модуля.

Проконсультируйтесь с нашими консультантами/специалистами для получения дополнительной информации.

Расчет суммарной величины нагрузки для модулей линейного перемещения серии MB80/MBY80

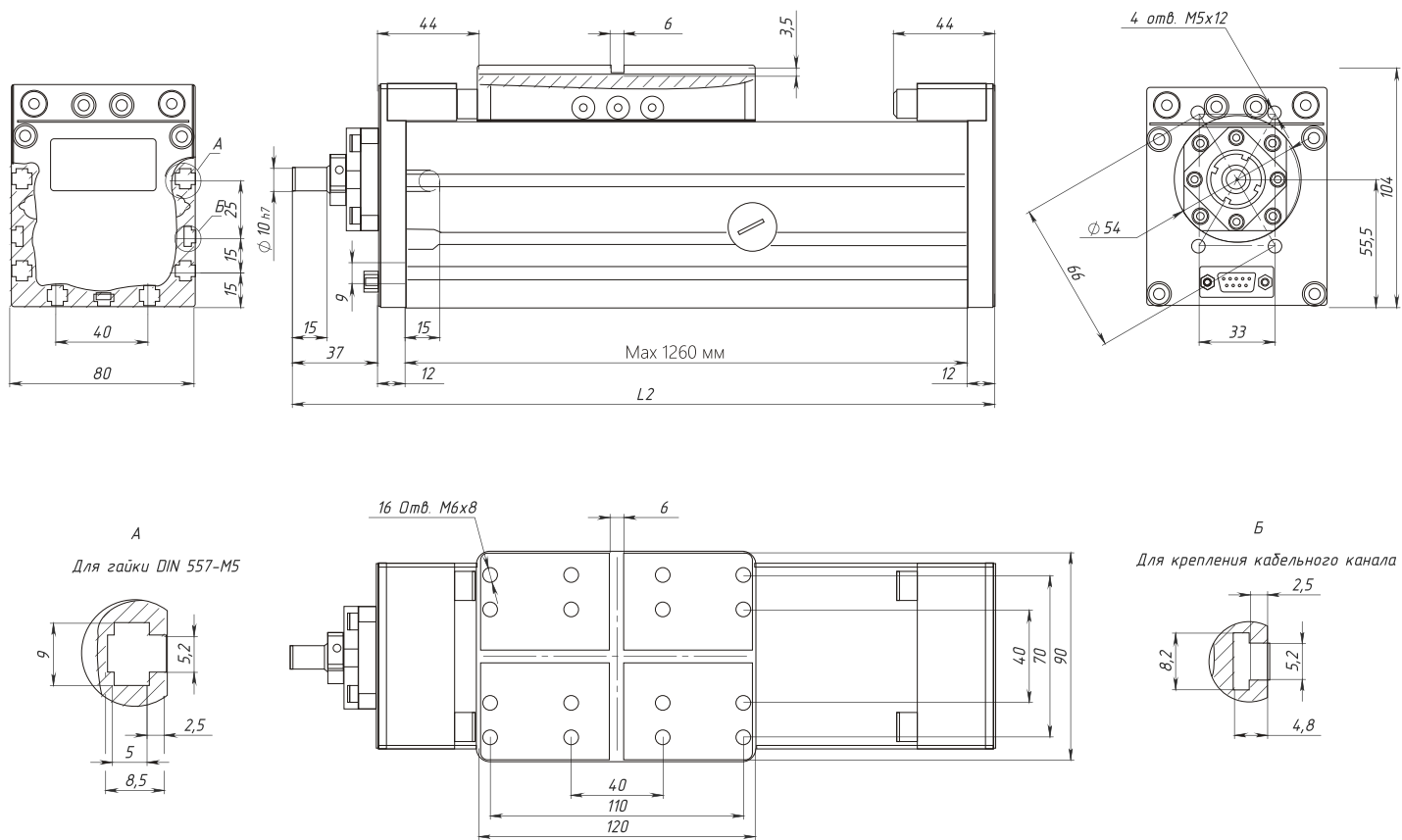
Суммарная величина нагрузки для модулей линейного перемещения серии MB80/MBY80 не должна превышать значения:



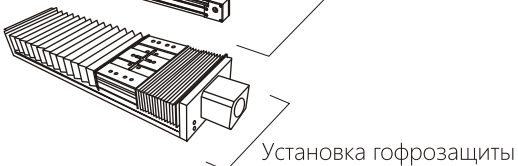
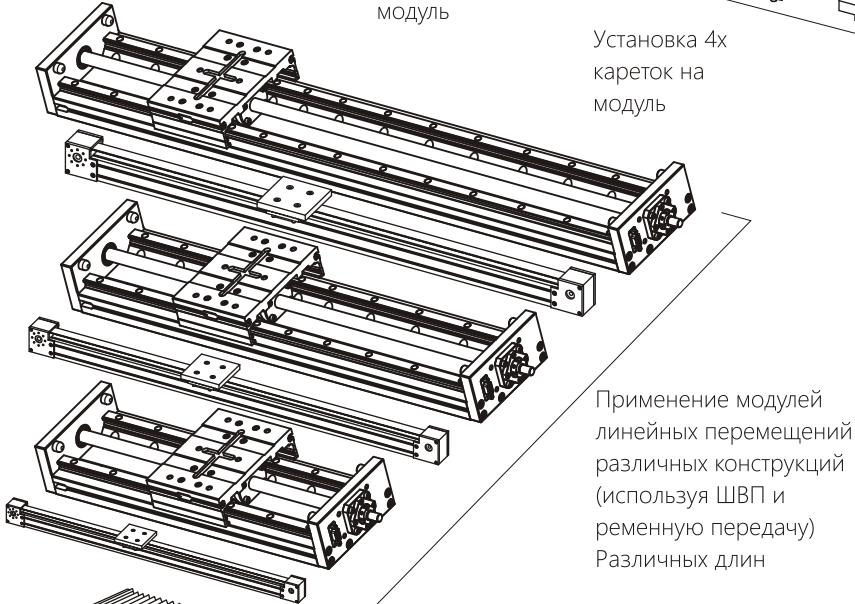
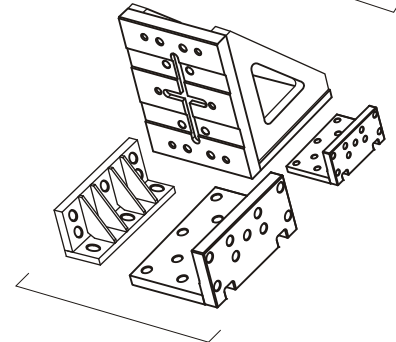
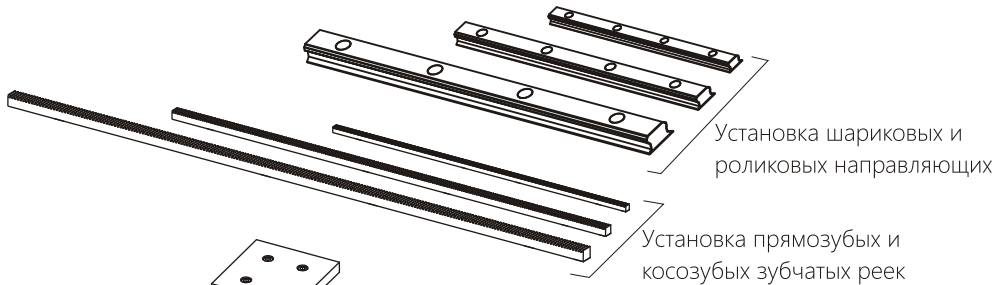
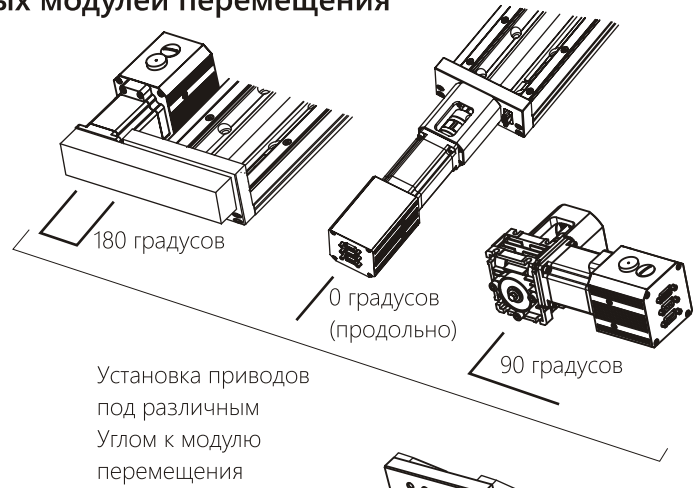
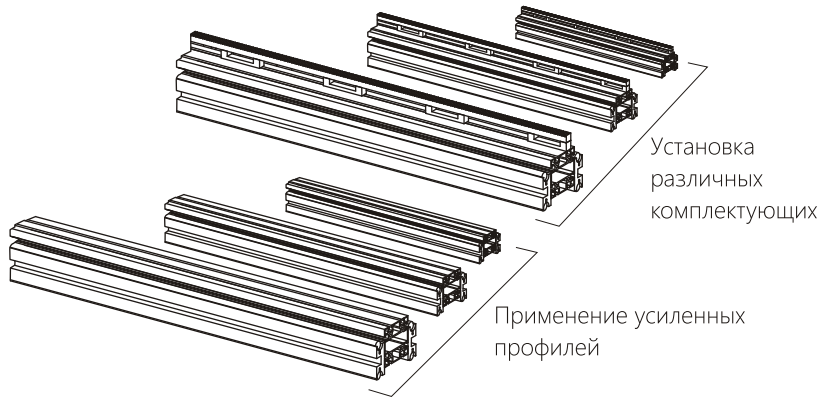
$$\frac{F_{yA}}{F_{y,max}} + \frac{F_{zA}}{F_{z,max}} + \frac{M_{xA}}{M_{x,max}} + \frac{M_{yA}}{M_{y,max}} + \frac{M_{zA}}{M_{z,max}} \leq 1$$

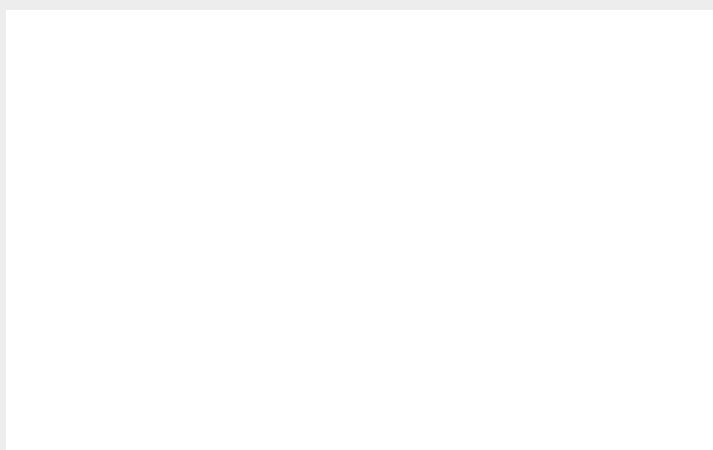
$$\frac{F_{xA}}{F_{xШВПmax}} \leq 1$$

Усиленные модули линейного перемещения с ШВП серии MB80 / MBY80



Опциональные решения для линейных модулей перемещения





Сервотехника

Российская Федерация, г. Москва,
Ул. Клары Цеткин д. 33, корп. 35
+ 7 (495) 797-88-66
info@servotechnica.ru
www.servotechnica.ru