






Модули линейного перемещения

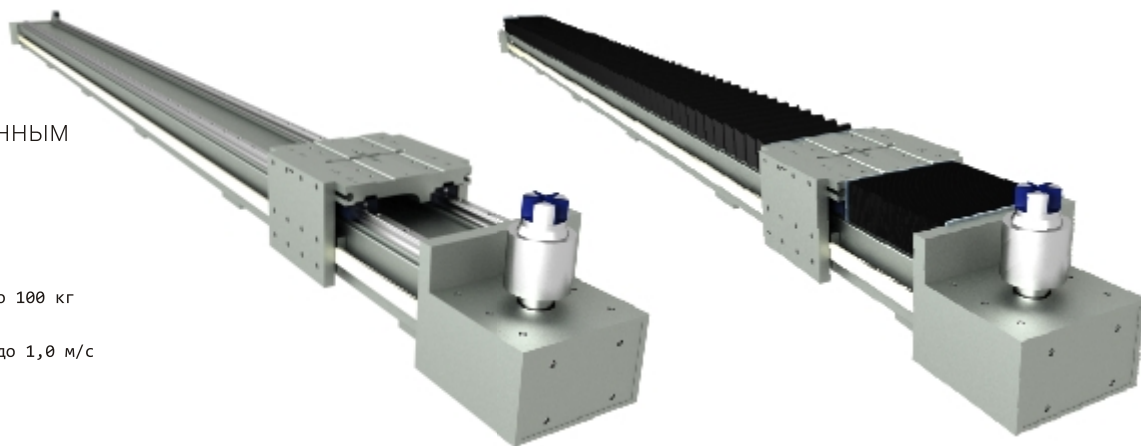
КАТАЛОГ
ПРОДУКЦИИ



МРСТ

Модули линейного перемещения с ременным приводом

-  НАГРУЗКА НА КАРЕТКУ: до 100 кг
-  СКОРОСТЬ ПЕРЕМЕЩЕНИЯ: до 1,0 м/с
-  ПОВТОРЯЕМОСТЬ: 0,05 мм
-  ТОЧНОСТЬ: +/-0,1 мм
-  МАКСИМАЛЬНЫЙ ХОД КАРЕТКИ: 5640 мм



МРСТ
(без гофрозащиты)

МРСТ
(с гофрозащитой)

Линейные модули серии МРСТ работают на основе ременного привода. Система линейного перемещения МРСТ — это исполнительный механизм, который передает воздействие от управляющего устройства на объект управления, и предназначен для осуществления точного и плавного перемещения устанавливаемых на него объектов по прямой траектории.

Конструктивные особенности

Конструктивно модуль состоит из основания (профильная металлическая труба) с закрепленными на нем рельсовыми направляющими качения. С торцов основания на фланцах установлены приводной и ведомый зубчатые шкивы. За один оборот шкива каретка перемещается на 200 мм. Движение передается с помощью ремня.

Смазка направляющих осуществляется через ниппели, расположенные непосредственно на каретках. Опорные подшипники шкивов не требуют обслуживания, в них заложена смазка на весь срок службы.

Основание и каретка снабжены специальными технологическими элементами (резьбовые отверстия, пазы) упрощающие процесс сборки и монтажа. В стандартной комплектации модуль оснащен аварийными упорами. Опционально устанавливаются концевые выключатели.

Преимущества

Модуль МРСТ обладает большей грузоподъемностью, чем МР-25, а также может поставляться с гофрозащитой. Помимо этого, увеличена скорость движения каретки при сохранении высокой точности перемещения. За счет использования ременной передачи, можно изготовить модуль любой требуемой длины, отличной от серийной модели.

Гибкие производственные возможности позволяют в кратчайшие сроки изготовить линейный модуль необходимой длины или даже целую систему (X-Y, X-Z, X-Y-Z). Помимо этого, допускается включение таких опций, как установка датчика линейного положения, изменение размеров каретки согласно требованиям заказчика, подготовка дополнительных крепежных отверстий и прочее.

Область применения, примеры использования

Надежность конструкции и универсальность применения модулей серии МРСТ оказали весомое влияние на популярность данных модулей для решения широкого спектра задач, что повлекло массовое применение в самых различных отраслях промышленности, создавая полноценную конкуренцию зарубежным аналогам. Модули серии МРСТ применяются для создания различных эффективных решений, например, таких как:

- транспортные системы
- координатные столы
- манипуляторы
- испытательные стенды
- лабораторное оборудование
- медицинские приборы и др.

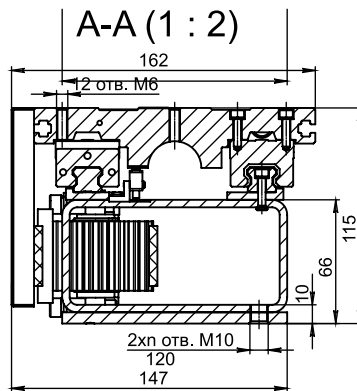
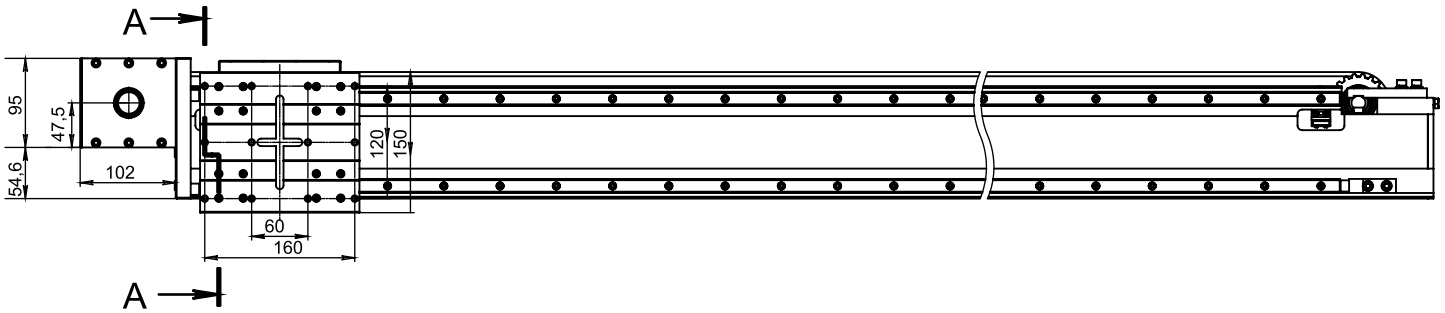
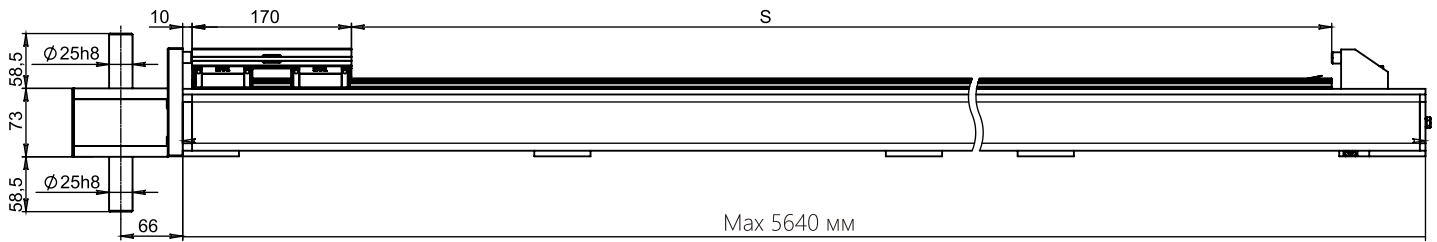
Технические характеристики модулей линейного перемещения серии МРСТ

Параметры рабочей зоны/технические характеристики профиля	
Модель	МРСТ
Размер рабочей поверхности каретки, мм	300x198x23
Способ фиксации перемещаемого изделия	Крепление возможно на верхнюю или боковую поверхности каретки
Расстояние между нижней поверхностью основания и верхней поверхностью каретки, мм	158,5
Особенности установки модуля	
Требования к базовой поверхности для монтажа	Отклонение от плоскостности 0,2 мм
Варианты установки: - в горизонтальном положении "каретка сверху"; - в горизонтальном положении "каретка снизу"; - на боковую поверхность; - в вертикальном положении	Крепление через Т-образные пазы в основании (стандартное исполнение).
Перемещения	
Минимально возможный ход модуля по упорам, мм	240
Максимально возможный ход модуля по упорам, мм	5640
Точность позиционирования, мм	+ / - 0,1
Повторяемость, мм	+ / - 0,05
Максимальная скорость перемещения, м/с	1,0
Тип направляющих	Рельсовые качения
Тип механической передачи	Ремень АТ10х32
Перемещение за один оборот шестерни, мм	200
Нагрузочные характеристики	
Допустимая динамическая нагрузка каретки модуля (Скар), Н	10530
Динамические моменты, Нм: M _{xgn} M _{ygn} M _{zgn}	489 547 547
Максимальные усилия: F _{ymax} F _{zmax}	3700 7500
Максимальные опрокидывающие моменты, Нм M _{xmax} M _{ymax} M _{zmax}	250 280 260
Габаритные размеры и масса	
Габаритные размеры модуля с ходом 2030 мм без привода	2430 x 165 x 115
Масса модуля с ходом 2030 мм без привода, кг	44

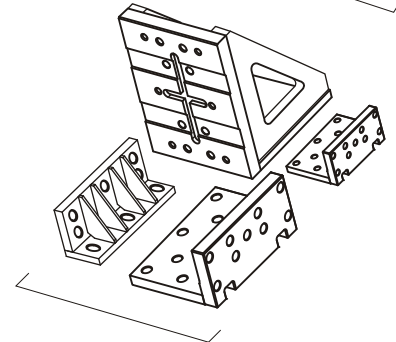
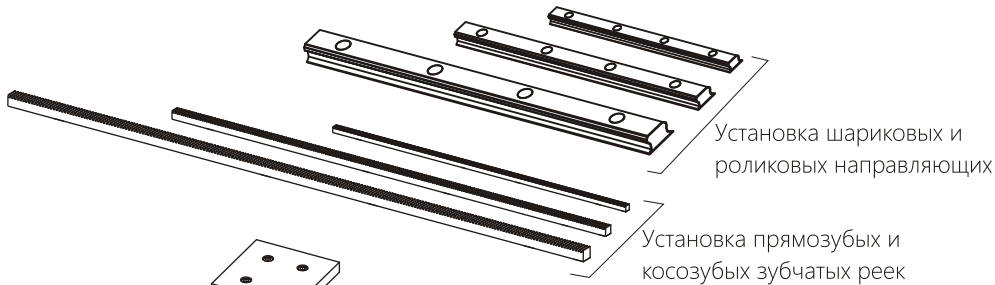
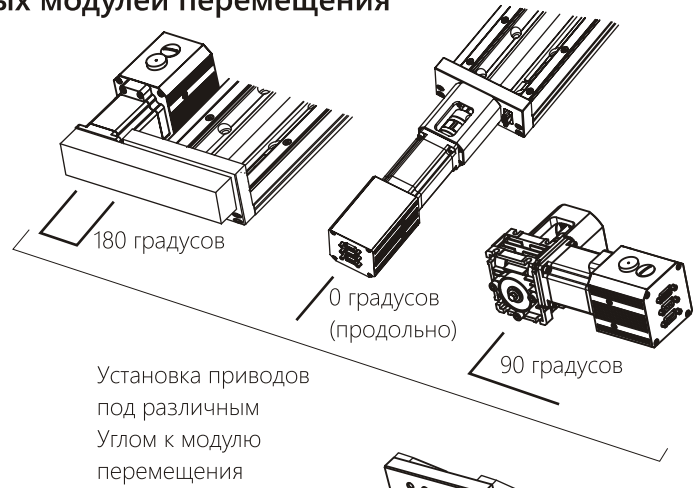
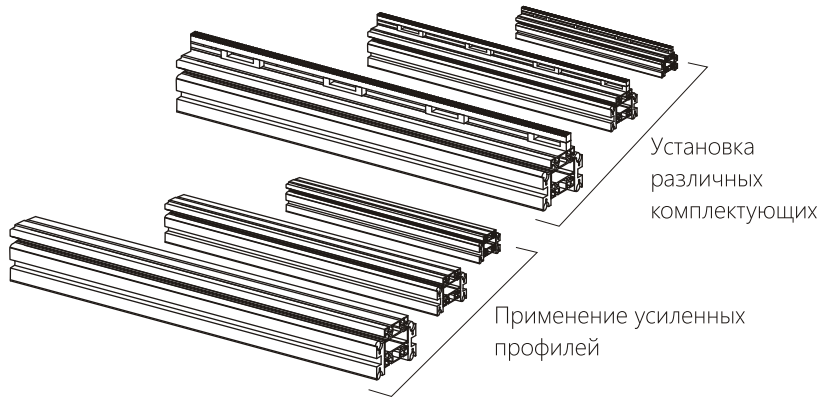
Данная серия модулей выпускается по индивидуальному заказу клиентов.

Проконсультируйтесь с нашими консультантами/специалистами для получения дополнительной информации.

Модули линейного перемещения с ременной передачей серии МРСТ



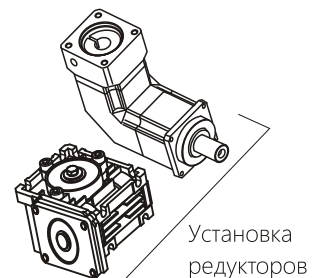
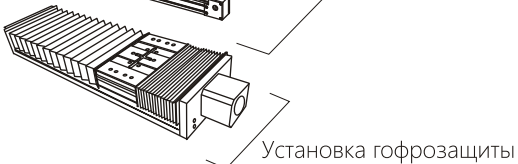
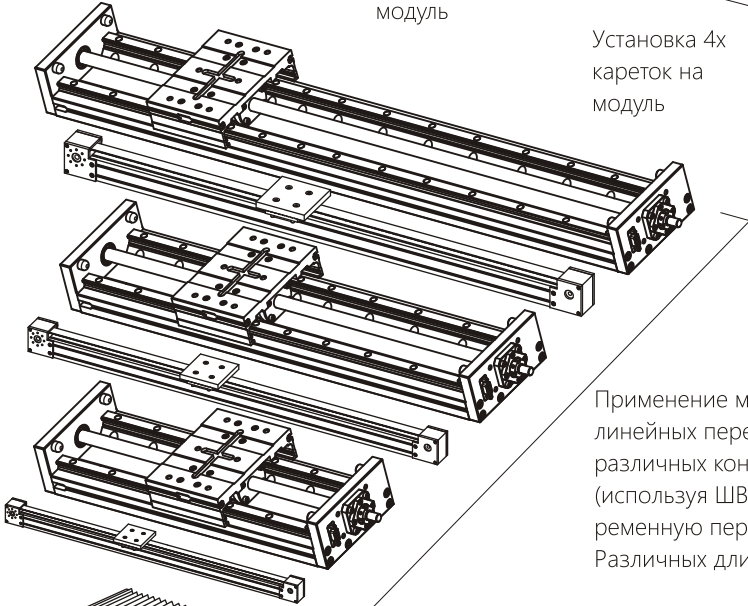
Опциональные решения для линейных модулей перемещения

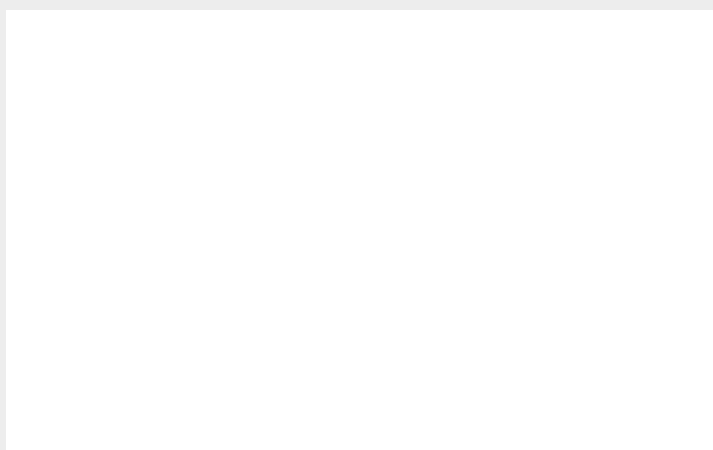


Установка 1й каретки на модуль

Установка 2х кареток на модуль

Установка 4х кареток на модуль





Сервотехника

Российская Федерация, г. Москва,
Ул. Клары Цеткин д. 33, корп. 35
+ 7 (495) 797-88-66
info@servotechnica.ru
www.servotechnica.ru