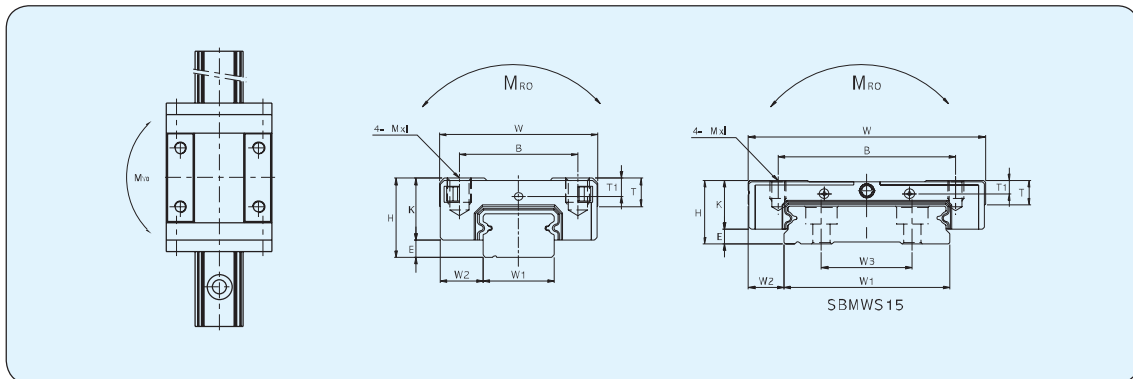


Миниатюрный тип SBMNS

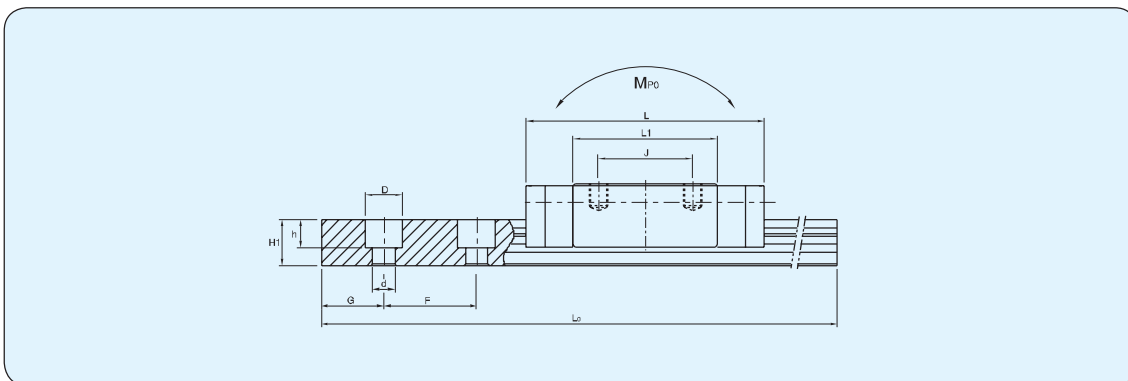


Единицы: мм

Тип	Монтажные размеры						Размеры блока						
	Высота, H	E	W2	W3	Ширина, W	Длина, L	Монтажное отверстие		L ₁	T	K	T1	Ниппель
							B x J	M					Монтажное отверстие
SBMNS09	10	2,2	5,5	–	20	29	15x10	M3x3	18	3,5	7,8	2,3	O 1
SBMNS12	13	3	7,5	–	27	37,6	20x15	M3x3,5	23	5	10	2,7	O 1
SBMNS15	16	4	8,5	–	32	45,5	25x20	M3x4	29	6	12	3,1	O 2,7
SBMWS09	12	3,7	6	–	30	42,3	21x12	M3x3	27	4,5	7,8	2	O 1
SBMWS12	14	4	8	–	40	48,4	28x15	M3x3,5	30,9	5	10	2,4	O 1
SBMWS15	16	3,7	9	23	60	57,5	45x20	M4x4,5	38,9	6	12	2,6	O 2,7



Миниатюрный тип SBMNS



Единицы: мм

Размеры рельса					Нагрузочная способность					Вес			
Ширина, W1	Высота, H1	Шаг, F	Монтажное отверстие d x D x h	G	Макс.длина рельса (Lmax)		Динамическая C (N)	Стационарная C _O (N)	Стационарный момент (кгс • м)			Коретки (кг)	Рельс (кг/м)
					Карбон	Сталь			M _{RO}	M _{PO}	M _{YO}		
9	5,5	20	3,5 x 6 x 3,3	7,5	1,400	610	1,420	2,900	1,06	0,52	0,52	0,018	0,32
12	7,5	25	3,5 x 6 x 4,5	10	1,400	610	2,450	3,626	1,5	0,82	0,89	0,031	0,6
15	9,5	40	3,5 x 6 x 4,5	15	1,400	610	4,018	5,978	3,80	1,68	1,83	0,063	0,01
18	7,5	30	3,5 x 6 x 4,5	10	1,500	610	2,450	3,920	3,67	1,66	1,66	0,03	0,99
24	8,5	40	4,8 x 8 x 4,5	15	1,500	610	4,020	6,080	4,86	1,75	1,9	0,055	1,42
42	9,5	40	4,8 x 8 x 4,5	15	1,500	610	6,660	9,800	13,97	3,6	3,9	0,124	2,93

1кН= 102 кг • с