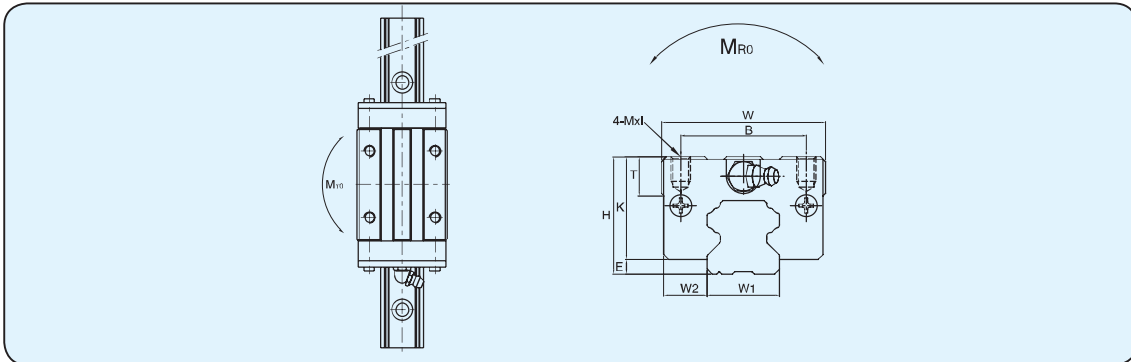


SBS - SL / SLL

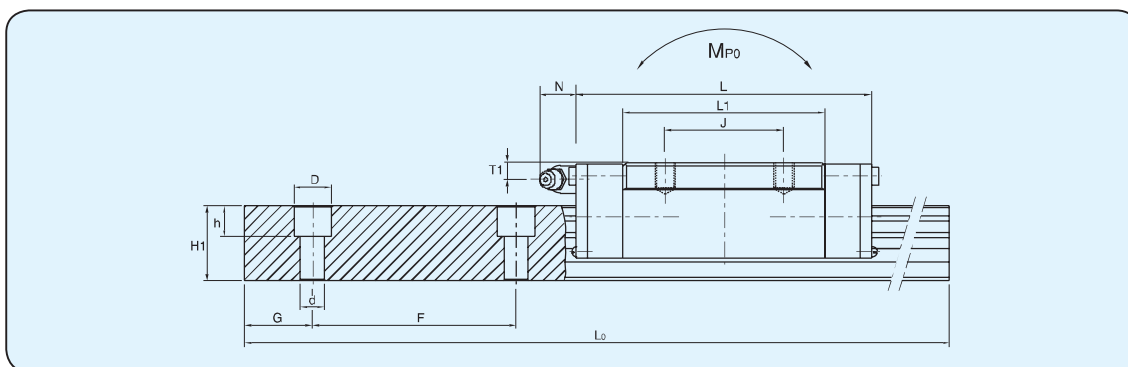


Единицы: мм

Тип	Монтажные размеры					Размеры блока							
	Высота, H	E	W2	Ширина, W	Длина, L	Монтажное отверстие		L ₁	K	T	Ниппель		
						B x J	M x I				Монтажное отверстие	T ₁	N
SBS 15 SL	24	3	9,5	34	60,8	26x26	M4x5	33,8	21	6	Ø 3,5	4	5
SBS 20 SL	28	3,5	12	44	77,2	32x36	M5x7	50,8	24,5	7,5	M6x0,75	5	9,8
SBS 20 SLL	28	3,5	12	44	93,2	32x50	M5x7	66,8	24,5	7,5	M6x0,75	5	9,8
SBS 25 SL	33	6,5	12,5	48	86,9	35x35	M6x6	59,5	26,5	8	M6x0,75	5,2	9,8
SBS 25 SLL	33	6,5	12,5	48	106,4	35x50	M6x6	79	26,5	8	M6x0,75	5,2	9,8
SBS 25 HL	36	6,5	12,5	48	86,9	35x35	M6x8	59,5	29,5	11	M6x0,75	8,2	9,8
SBS 25 HLL	36	6,5	12,5	48	106,4	35x50	M6x8	79	29,5	11	M6x0,75	8,2	9,8
SBS 30 SL	42	7	16	60	102,5	40x40	M8x10	70,4	35	12	M6x0,75	8,5	10,7
SBS 30 SLL	42	7	16	60	125	40x60	M8x10	92,9	35	12	M6x0,75	8,5	10,7
SBS 35 SL	48	7,5	18	70	112,6	50x50	M8x12	80,4	40,5	15	M6x0,75	9,5	10,7
SBS 35 SLL	48	7,5	18	70	138,1	50x72	M8x12	105,9	40,5	15	M6x0,75	9,5	10,7
SBS 45 SL	60	10	20,5	86	140,4	60x60	M10x10	98	49,3	15	PT 1/8	20,5	11
SBS 45 SLL	60	10	20,5	86	172,4	60x80	M10x10	130	49,3	15	PT 1/8	20,5	11



SBS - SL / SLL



Единицы: мм

Размеры рельса						Нагрузочная способность					Вес	
Ширина, W1	Высота, H1	Шаг, F	Монтажное отверстие d x D x h	G	Максимальная длина рельса Lmax	Динамическая C (N)	Стационарная CO (N)	Стационарный момент (кгс • м)			Каретки (кг)	Рельс (кг/м)
								MRO	MPO	MyO		
15	15	60	4,5 x 7,5 x 5,3	20	3,000	8,330	13,426	7	5	5	0,2	1,45
20	17,5	60	6 x 9,5 x 8,5	20	4,000	14,210	25,088	22	18	18	0,33	2,20
20	17,5	60	6 x 9,5 x 8,5	20	4,000	16,905	36,554	29	32	32	0,45	2,20
23	21,8	60	7 x 11 x 9	20	4,000	20,972	39,200	36	32	31	0,56	3,10
23	21,8	60	7 x 11 x 9	20	4,000	24,667	48,069	44	50	49	0,73	3,10
23	21,8	60	7 x 11 x 9	20	4000	20,972	39,200	36	32	31	0,56	3,10
23	21,8	60	7 x 11 x 9	20	4000	24,667	48,069	44	50	49	0,73	3,10
28	25	80	9 x 14 x 12	20	4000	29,204	53,802	60	50	49	0,98	4,45
28	25	80	9 x 14 x 12	20	4000	35,300	67,904	75	81	80	1,28	4,45
34	29	80	9 x 14 x 12	20	4000	38,808	68,698	96	75	73	1,63	6,40
34	29	80	9 x 14 x 12	20	4000	46,070	90,405	126	133	131	2,12	6,40
45	38	105	14 x 20 x 17	22,5	4000	61,642	110,662	202	159	157	2,96	11,25
45	38	105	14 x 20 x 17	22,5	4000	75,597	138,552	250	238	235	3,75	11,25

1кН= 102 кг • с